

# BPC-4022L

## 产品说明书



- ★ 低功耗J1900四核处理器
- ★ 核芯显卡设计
- ★ I/O接口丰富
- ★ 高等级型材无风扇结构设计
- ★ 无线材All In One设计
- ★ 宽电压设计

**ISO 9001**

Quality System Certified  
国际质量管理体系认证

**ISO 14001**

[www.hmitech.com](http://www.hmitech.com)

服务热线: 400-770-9278

Solution Provider  
**HMITECH**<sup>®</sup>  
纵横科技

智能设备核心软硬件平台服务商

# BPC-4022L



BPC-4022L, 该产品设计采用Intel Bay Trail系列低功耗CPU处理器, SODIMM内存插槽, 集成Intel HD Graphics 系列显卡, 性能卓越; 具备丰富的I/O资源; 机身采用高等型材无风扇结构设计, 具备高可靠性; 是一款专为工业高端应用打造的经济型嵌入式无风扇工控机。

## 产品参数

### 基本规格

CPU	Intel Bay Trail J1900 四核CPU(主频2.0 GHz, 最大睿频2.42GHz)
内存	MAX 8GB
存储	支持mSATA 和 2.5" SATA HDD
USB	1×USB3.0, 3×USB2.0
串口	1×RS-232/485, 2×RS-232
以太网	2×GigaLAN
显示	1×VGA
PB	1×PB(Power Button)
扩展接口	1×全长miniPCI-E, 1×3G SIM卡插槽
看门狗	255级间隔定时器, 根据软件设置

## 产品规格

结构	全金属型材结构
外形颜色	黑色
总体尺寸	243 × 144 × 66mm
重量	1.5KG
安装方式	桌面或壁挂式安装
电源	DC 9-30V
功耗	10W (MAX)

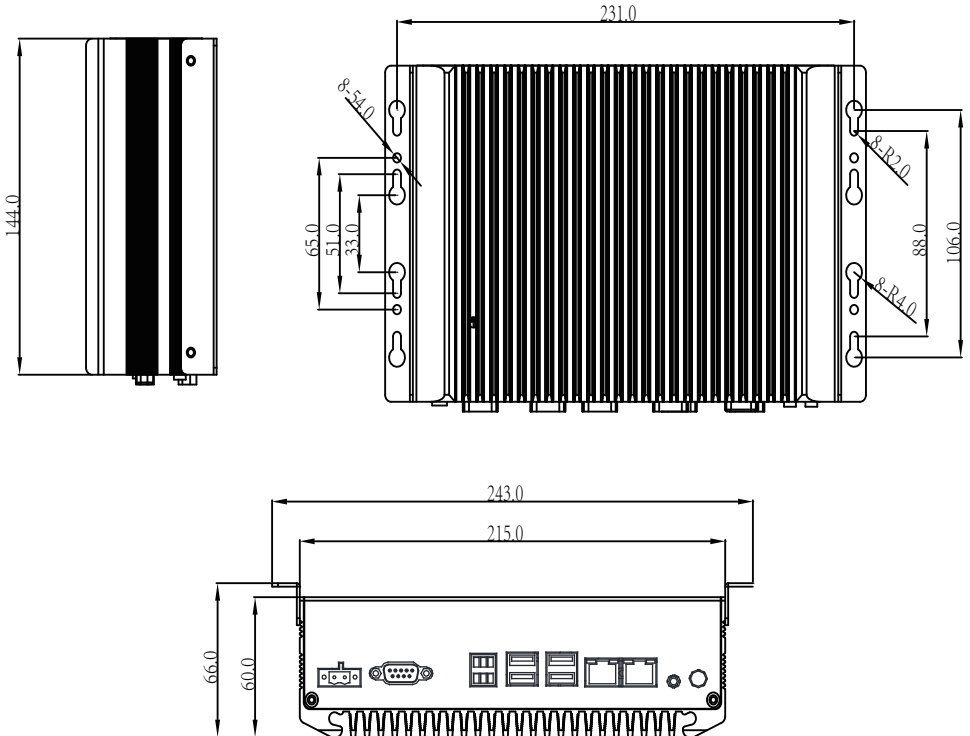
## 应用环境

工作温度	0~50℃
存储温度	-20~70℃
相对湿度	5-90%@50℃
冲击	峰值加速度150m/s <sup>2</sup>
冲击脉冲宽度	10ms, 半正弦波
振动	10~57Hz 位移幅值0.075mm
	55~150Hz 峰值加速度10m/s <sup>2</sup>

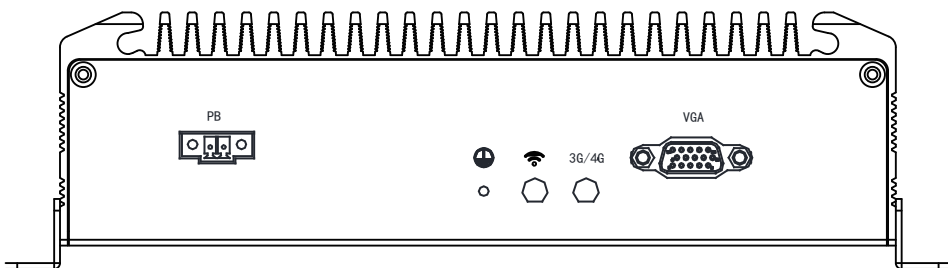
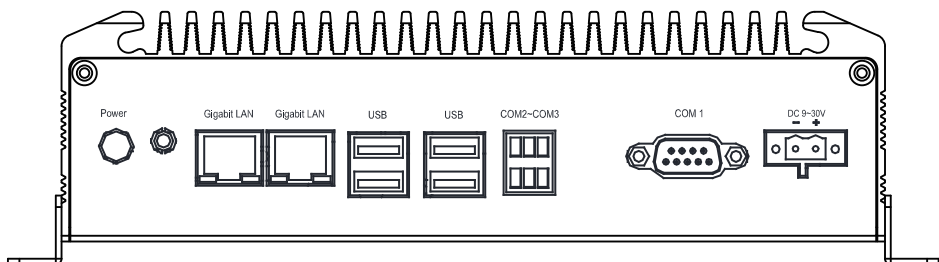
## 操作系统

操作系统	支持Windows7、Windows10、Linux等操作系统
------	---------------------------------

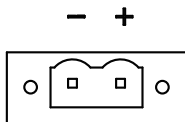
## 产品尺寸



## 接口说明



## 电源说明



## 重要提示

工业应用，设备请接大地。



## 串口说明

说明：COM1为RS-232/485（默认）可选。

物理端口	COM端口	针脚	针脚定义
COM1	COM1:RS-232/485	2	RXD
		3	TXD
		5	GND
		1	RS-485-
		2	RS-485+

COM2-3为2×RS-232

针脚定义			
串口定义	COM2	COM3	接地
针脚	2	4	6
信号名称	TXD2	TXD3	GND
串口定义	COM2	COM3	接地
针脚	1	3	5
信号名称	RXD2	RXD3	GND



## 保修单

### ▶ 用户资料

用户资料	
用户地址	
联系电话	
邮政编码	
购买日期	
产品编号	
产品型号	
购买地点	
备注	

### ▶ 保修说明

感谢您选用HMITECH产品，我公司将按照此保修卡所列之规定，凭此卡及发票（复印件）为您提供以下服务：

- 1.本机三年质保。第一年免费保修；第二年、第三年只收取成本费用，三年后加收服务费；
- 2.保修期均从开发票之日算起；
- 3.请您妥善保管本保修卡及购机发票（或复印件），服务时需一并出示方可享受免费服务
- 4.在保修期内，因下列情况发生故障，公司将酌情收取一定费用：
  - (1) 未经公司许可修理而发生的故障
  - (2) 因人为因素导致的损坏
  - (3) 因跌落或运输保管不当而造成 的外观破损及产品故障

## 产品合格证书

检验项目	检验人员（盖章）
外观测试	
性能测试	
温度测试	

检验日期： 年 月 日

### ▶ 装箱单

在打开包装后，请先阅读本装箱单，如发现您的产品与清单中的内容不符，请与我们联系。

BPC-4022L	1台
3pin 串口端子	2个
2pin PB(Power Button)端子	1个
2pin 电源端子	1个
接地线	1根
环保卡	1张
产品说明书（内附产品合格证、保修单、装箱单）	1本

www.hmitech.com



智能设备核心软硬件平台服务商

### 北京纵横

地址: 北京市昌平区昌平路97号新元科技园B座401-402室

邮编: 102206

电话: 010-56841088

传真: 010-56841088-101

邮箱: support@hmitech.com

### 西安纵横

地址: 西安市高新路6号高新银座B1508室

邮编: 710075

电话: 029-62298020

传真: 029-62298020-605

邮箱: support.xa@hmitech.com

### 天津纵横

地址: 天津市南开区南泥湾路熙汇商务中心B座616室

邮编: 300199

电话: 022-60501620

传真: 022-87899842

邮箱: support.tj@hmitech.com

### 济南纵横

地址: 济南市高新区丁豪广场6号楼2单元404室

邮编: 250101

电话: 0531-81186266

传真: 0531-81186366-101

邮箱: support.jn@hmitech.com

### 武汉纵横

地址: 武汉市洪山区珞狮南路未来城C座2106室

邮编: 430000

电话: 027-87130225

传真: 027-87130225

邮箱: support.wh@hmitech.com

### 深圳纵横

地址: 深圳市龙华区民治皇嘉梅陇公馆A606室

邮编: 518000

电话: 0755-23156060

传真: 0755-23156060

邮箱: yuequn.qju@hmitech.com