

# 1 产品安装

## 1.1 产品外观

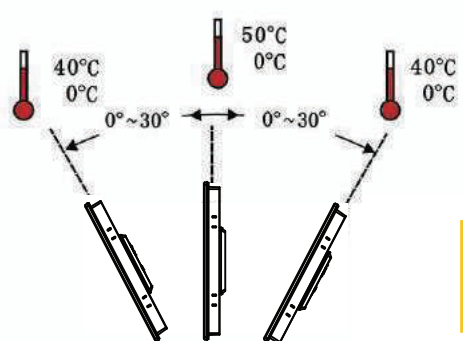


正视图



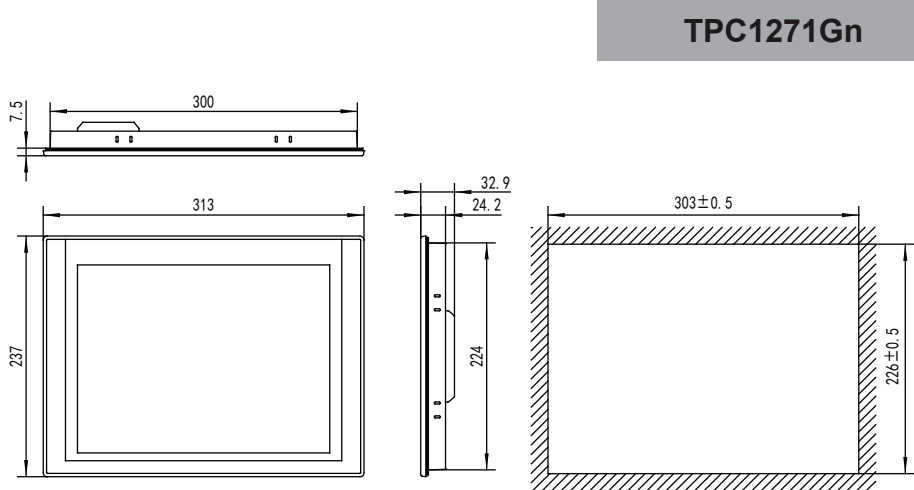
背视图

## 1.2 产品安装角度

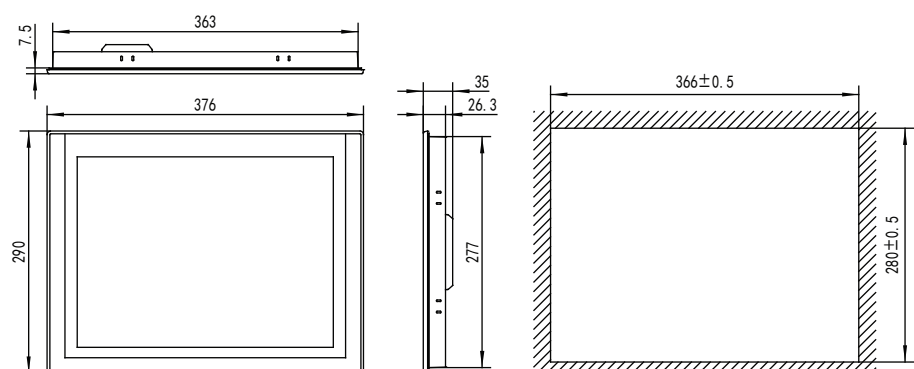


**安装角度介于0°~30°**

## 1.3 外观尺寸

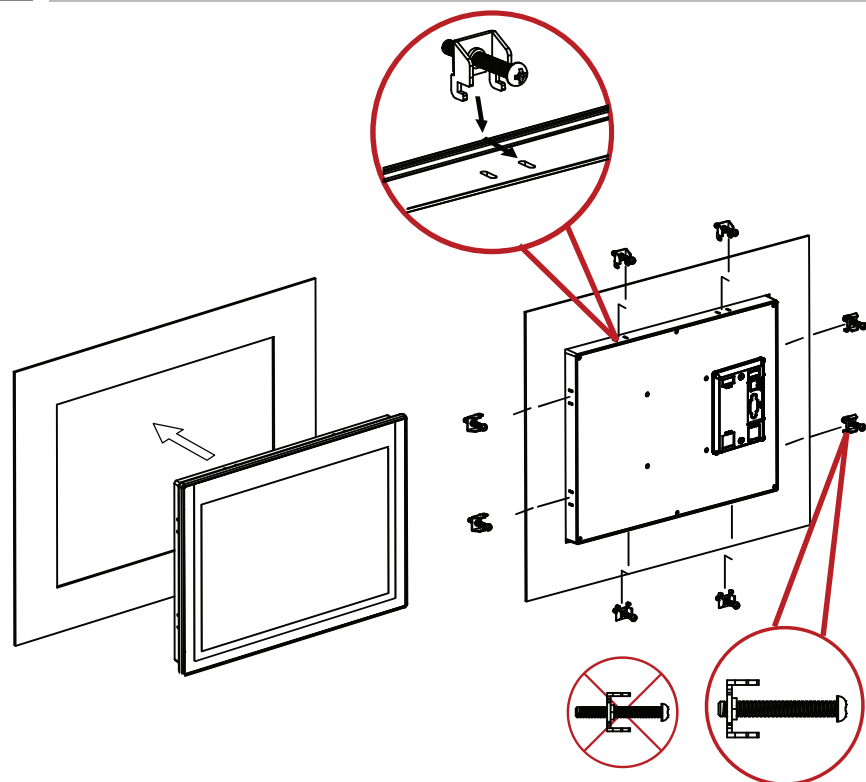


TPC1271Gn



TPC1571Gn

## 1.4 挂钩安装说明



**安装前注意螺钉前端需与挂钩边缘基本持平。**

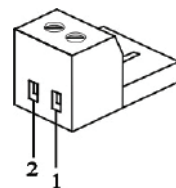
## 1.5 电源连接

### 接线步骤:

- 步骤1: 将24V电源线剥线后插入电源插头接线端子中;
- 步骤2: 使用一字螺丝刀将电源插头螺钉锁紧;
- 步骤3: 将电源插头插入产品的电源插座。

**建议:** 采用直径为1.29mm (AWG16) 的电源线

### 电源插头示意图及引脚定义如下:

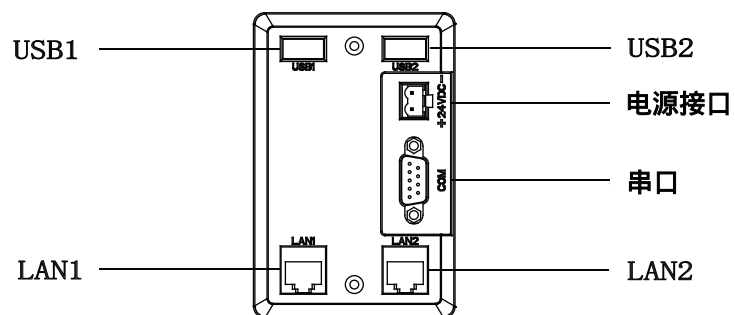


PIN	定义
1	+
2	-

**仅限 24V DC! 建议独立供电, 电源的输出功率为30W。**

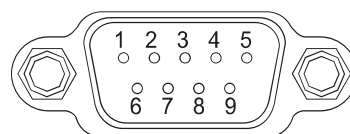
# 2 外部接口

## 2.1 接口说明



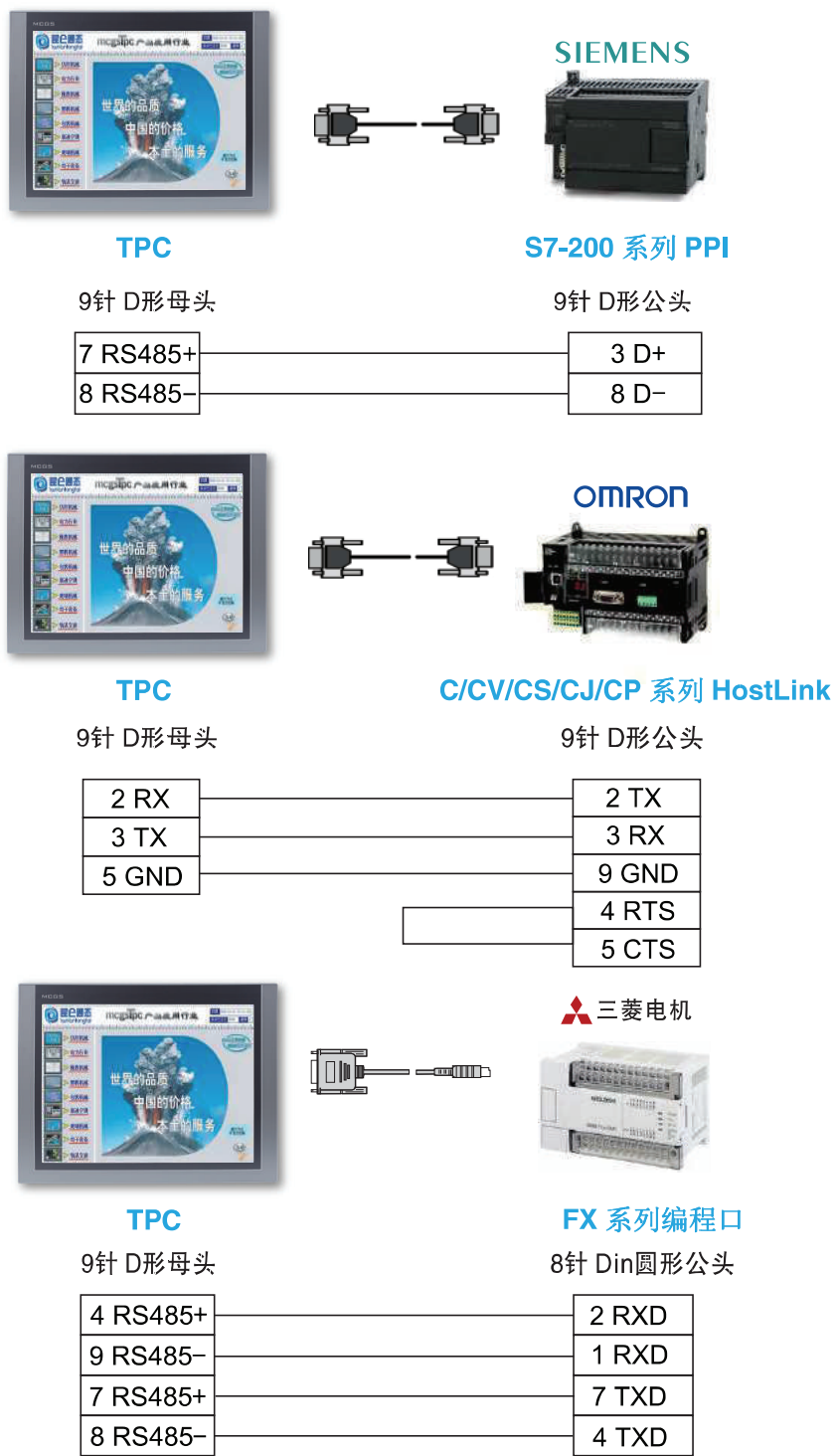
项目	TPC1271Gn	TPC1571Gn
LAN (RJ45)	2×10M/100M自适应	
串口 (DB9)	1×RS232 2×RS485	
USB (主口)	2×USB2.0	
电源接口	24±20%VDC	

## 2.2 串口引脚定义



串口引脚定义

接口	PIN	引脚定义
COM1	2	RS232 RXD
	3	RS232 TXD
	5	GND
COM2	7	RS485 +
	8	RS485 -
COM3	4	RS485 +
	9	RS485 -



3

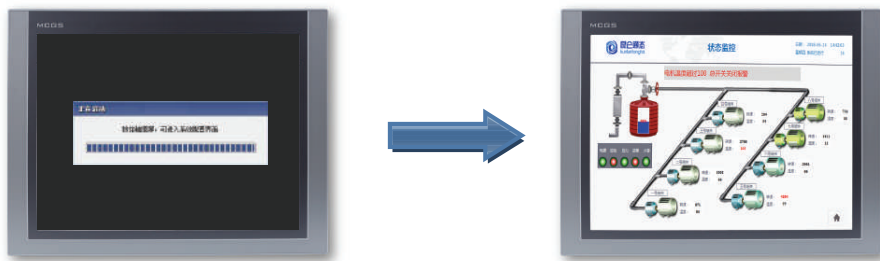
项目下载

3.1 硬件连接



3.2 启动TPC

使用24V直流电源给TPC供电，开机启动后屏幕出现“正在启动”提示进度条，此时不需要任何操作，系统将自动进入工程运行界面。



**第一步：** 点击下载工程①， 打开下载配置属性页；

**第二步：** 选择联机运行②；

**第三步：** 选择TCP/IP网络连接③， 输入TPC的IP地址④；

**第四步：** 点击通讯测试⑤， 提示“通讯测试正常”后， 点击工程下载⑥； 等待提示工程下载成功后， 点击启动运行⑦， 也可在TPC上启动工程运行。

4

产品维护

4.1 更换电池

电池位置：TPC 产品内部的电路板上  
 电池规格：CR2032 3V 锂电池



4.2 触摸屏校准

进入触摸屏校准程序：TPC 开机启动后屏幕出现启动进度条，此时使用触摸笔或手指轻点屏幕任意位置，进入启动设置界面，按住空白处 3 秒后进入触摸校准程序。

将手指轻而准确地放置在十字光标的中心点，停留至少1秒时间。当目标在屏幕上移动时，重复该动作。

触摸屏校准：使用触摸笔或手指轻按十字光标中心点不放，当光标移动至下一点后抬起；重复该动作，直至提示“新的校准设置已测定”，点击“确认校准”按钮后保存并退出校准程序。



**mcsTpc**®

嵌入式一体化触摸屏  
 TPC1271Gn TPC1571Gn

深圳昆仑通态科技有限责任公司

用户手册

电话：400-600-7062

产品安装

1

网站：[www.mcgs.cn](http://www.mcgs.cn)

外部接口

2

E-mail：[mcgs@mcgs.cn](mailto:mcgs@mcgs.cn)

项目下载

3

MCGS-YHSC-TPC1271Gn&TPC1571Gn

产品维护

4

