

TPC080TC-Ls

产品说明书



- ★ 低功耗J1900四核处理器
- ★ 核心显卡设计
- ★ 无线材All In One设计
- ★ 全金属无风扇结构
- ★ 宽温宽电压设计

ISO 9001

Quality System Certified
国际质量管理体系认证

ISO 14001

www.hmitech.com

服务热线：400-770-9278

Solution Provider
HMITECH[®]
纵横科技

智能设备核心软硬件平台服务商

TPC080TC-Ls



TPC080TC-Ls,是一套以嵌入式低功耗CPU为核心的经济性工业平板电脑。该产品设计采用了8英寸高亮度TFT液晶显示屏,电阻式触摸屏,支持Windows7及以上通用操作系统。

产品特性

液晶屏: 8" TFT液晶屏,分辨率(800×600)
CPU主板: 嵌入式低功耗四核CPU主板
(主频2.0GHz,最大睿频2.42GHz)
内存: 板贴4GB内存
存储设备: 16GB固态硬盘(up to 128GB)
触摸屏: 四线电阻式
接口: 3×RS-232,1×RS-232/485,4×USB2.0,
2×GigaLAN,1×HDMI,1×Audio

LCD规格

显示类型: 8" TFT液晶屏
分辨率: 800×600
亮度: 250cd/m²
工作温度: -20~70°C
LCD寿命: 50,000小时
背光寿命: 30,000小时

触摸屏规格

类型: 四线电阻式
敲击寿命: 250克力度, >10⁶次
笔划寿命: 250克力度, >10⁵次
控制: 触摸延迟时间<10ms 半正弦波

产品规格

结构: 全封闭金属结构
外型颜色: 氟碳漆平光磨砂黑色面板
氟碳漆平光银灰色外壳
安装: 嵌入式
电源: 9~30V DC
总体尺寸: 225.5×175.5×45mm
前面板: 225.5×175.5×3mm
面板视口: 8"
机壳外型: 213×164×42mm
机柜开孔: 217×168mm
净重: 2.0Kg

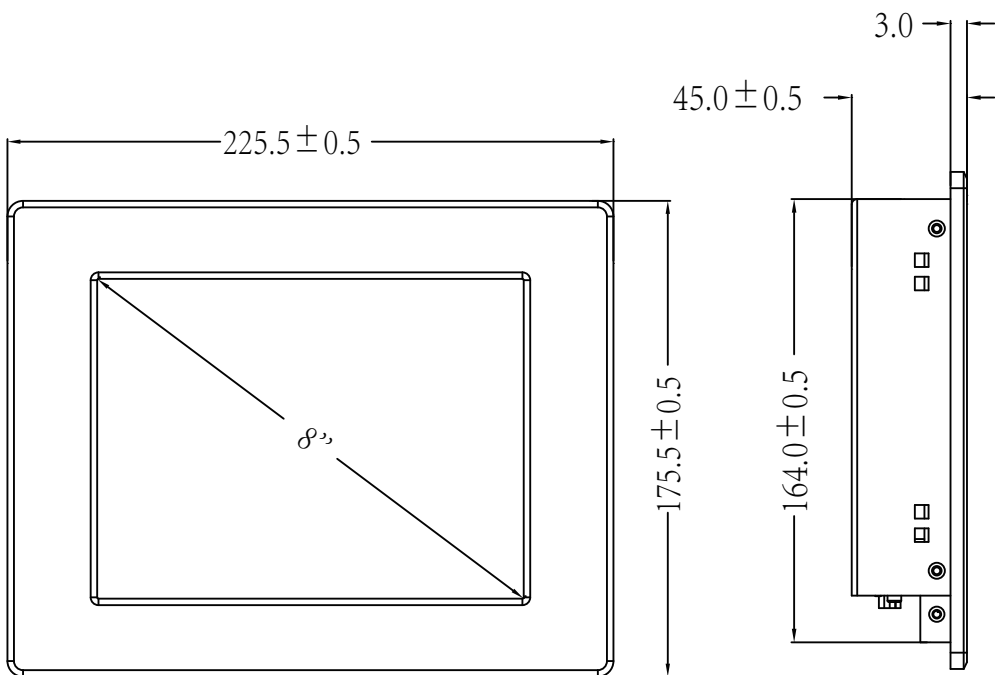
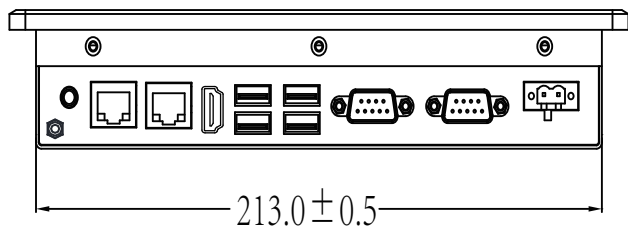
应用环境

工作温度: -20°C~70°C
工作湿度: 5%~90%@50°C
储存温度: -30°C~80°C
储存湿度: 8%~90%@40°C
振动: 10~57Hz 位移幅值0.075mm
57~150Hz 峰值加速度9.8m/s²
冲击: 峰值加速度150m/s²
冲击脉冲宽度: 10ms, 半正弦波

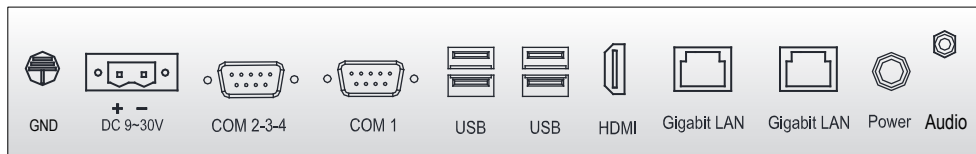
相关软件

操作系统: 支持Windows7及以上操作系统

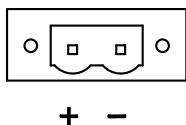
外观尺寸



▶ 后面板接口



▶ 电源说明



▶ 重要提示

工业应用，设备请接大地。



▶ 串口说明

说明：COM1为RS-232/485（默认）可选，COM2-4为RS-232端口。

物理端口	COM端口	针脚	针脚定义
COM1	COM1:RS-232/485	2	RS-232 RXD
		3	RS-232 TXD
		5	GND
		1	RS-485-
		2	RS-485+
COM2-3-4	COM2:RS-232	2	RS-232 RXD
		3	RS-232 TXD
		5	GND
	COM3:RS-232	1	RS-232 RXD
		6	RS-232 TXD
		4	GND
	COM4:RS-232	7	RS-232 RXD
		8	RS-232 TXD
		9	GND

串口设置说明：COM1可通过主板上的J13、J4跳帽进行跳线选择，三个跳线帽均需要调整，跳线方式如下：

COM1	RS232	RS485
J4	1-2	2-3
J13	3-5	1-3
	4-6	2-4

保修单

▶ 用户资料

用户资料	
用户地址	
联系电话	
邮政编码	
购买日期	
产品编号	
产品型号	
购买地点	
备注	

▶ 保修说明

感谢您选用HMITECH产品，我公司将按照此保修卡所列之规定，凭此卡及发票（复印件）为您提供以下服务：

- 1.本机三年质保。第一年免费保修；第二年、第三年只收取成本费，三年后加收服务费；
- 2.保修期均从开发票之日算起；
- 3.请您妥善保管本保修卡及购机发票（或复印件），服务时需一并出示方可享受免费服务
- 4.在保修期内，因下列情况发生故障，公司将酌情收取一定费用：
 - （1）未经公司许可修理而发生的故障
 - （2）因人为因素导致的损坏
 - （3）因跌落或运输保管不当而造成 的外观破损及产品故障

产品合格证书

检验项目	检验人员（盖章）
外观测试	
性能测试	
温度测试	

检验日期： 年 月 日

▶ 装箱单

在打开包装后，请先阅读本装箱单，如发现您的产品与清单中的内容不符，请与我们联系。

TPC080TC-Ls	1 台
2pin电源端子	1 个
固定挂钩	4 个
大地线	1 根
环保卡	1 张
产品说明书 (内附产品合格证、保修单、装箱单)	1 本

www.hmitech.com



智能设备核心软硬件平台服务商

北京纵横

地址: 北京市昌平区昌平路97号新元科技园B座401-402室
邮编: 102206
电话: 010-51659278
传真: 010-51659278-101
邮箱: support@hmitech.com

天津纵横

地址: 天津市南开区南泥湾路熙汇商务中心B座616室
邮编: 300199
电话: 022-60501620
传真: 022-87899842
邮箱: support.tj@hmitech.com

武汉纵横

地址: 武汉市洪山区珞狮南路未来城C座2106室
邮编: 430000
电话: 027-87130225
传真: 027-87130225
邮箱: support.wh@hmitech.com

西安纵横

地址: 西安市高新路6号高新银座B1508室
邮编: 710075
电话: 029-62298020
传真: 029-62298020-605
邮箱: support.xa@hmitech.com

济南纵横

地址: 济南市高新区丁豪广场6号楼2单元404室
邮编: 250101
电话: 0531-81186266
传真: 0531-81186366-101
邮箱: support.jn@hmitech.com

深圳纵横

地址: 深圳市龙华区民治皇嘉梅陇公馆A606室
邮编: 518000
电话: 0755-23156060
传真: 0755-23156060
邮箱: yuequn.qju@hmitech.com