

TPC101TA-Ls

产品说明书



- ★ 低功耗J1900四核处理器
- ★ 核芯显卡设计
- ★ 无线材All In One设计
- ★ 全金属无风扇结构
- ★ 纯面板高可靠性设计
- ★ 宽温宽电压设计

ISO 9001

Quality System Certified
国际质量管理体系认证

www.hmitech.com

服务热线：400-770-9278

ISO 14001

Solution Provider
HMITECH[®]
纵横科技

智能设备核心软硬件平台服务商

TPC101TA-Ls



TPC101TA-Ls，是一套以嵌入式低功耗CPU为核心的宽温型工业平板电脑。该产品设计采用了10.1英寸高亮度TFT液晶显示屏，纯平电容触摸屏，支持Windows7及以上、Linux操作系统。

▶ 产品参数

▶ 产品特性

液晶屏：10.1" TFT液晶屏，分辨率(1280×800)
CPU主板：嵌入式低功耗四核CPU主板
(主频2.0GHz，最大睿频2.42GHz)
内存：板贴4GB内存
存储设备：32GB固态硬盘 (up to 128GB)
触摸屏：电容式
接口：3×RS-232, 1×RS-232/485,
4×USB2.0, 2×GigaLAN, 1×HDMI

▶ 触摸屏规格

类型：投射式
敲击寿命：2次/秒相同位置点击 10^8 次
笔划寿命：60mm/秒在AA区边沿>10mm的相同位置
来回划线3500万次
控制：10点触控

▶ 应用环境

工作温度：-20~70℃
储存温度：-30~80℃
工作湿度：5~90%@50℃
储存湿度：8~90%@40℃
振动：10~57Hz 位移幅值0.075mm
57~150Hz 峰值加速度 $9.8m/s^2$
冲击：峰值加速度 $150m/s^2$
冲击脉冲宽度：10ms，半正弦波

▶ LCD规格

显示类型：10.1" TFT液晶屏
分辨率：1280×800
亮度：350cd/m²
工作温度：-20~70℃
LCD寿命：50,000小时
背光寿命：30,000小时

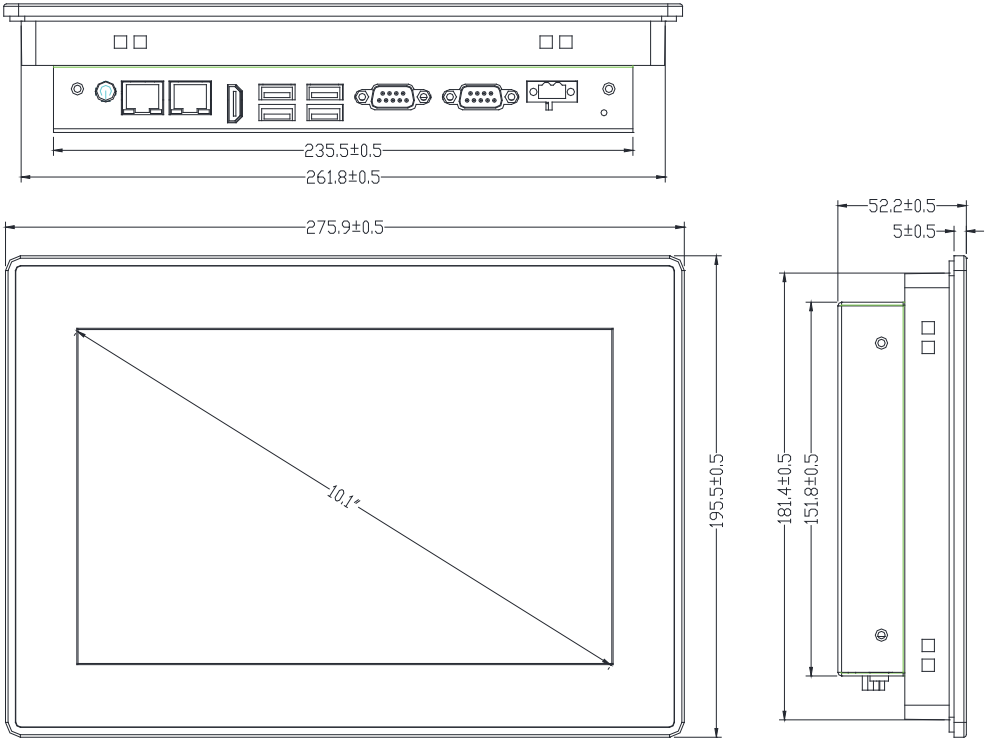
▶ 产品规格

结构：全封闭金属结构
外型颜色：氟碳漆平光银灰色面板
氟碳漆平光银灰色外壳
安装：嵌入式/VESA
电源：9~30V DC
总体尺寸：276×196×52mm
前面板：276×196×5mm
面板视口：10.1"
机壳外型：262×181×47mm
机柜开孔：266×186mm
净重：1.5Kg

▶ 相关软件

操作系统：支持Windows7及以上、Linux操作系统

外观尺寸

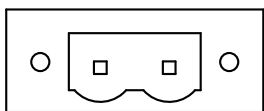


TPC101TA-Ls

▶ 后面板接口



▶ 电源说明



+ -

▶ 重要提示

工业应用，设备请接大地。



串口说明

说明：COM1为RS-232/485（默认）可选，COM2-4为RS-232端口。

物理端口	COM端口	针脚	针脚定义
COM1	COM1:RS-232/485	2	RS-232 RXD
		3	RS-232 TXD
		5	GND
		1	RS-485-
		2	RS-485+
COM2-3-4	COM2:RS-232	2	RS-232 RXD
		3	RS-232 TXD
		5	GND
	COM3:RS-232	1	RS-232 RXD
		6	RS-232 TXD
		4	GND
	COM4:RS-232	7	RS-232 RXD
		8	RS-232 TXD
		9	GND

串口设置说明：COM1可通过主板上的J13、J4跳帽进行跳线选择，三个跳线帽均需要调整，跳线方式如下：

COM1	RS232	RS485
J4	1-2	2-3
J13	3-5	1-3
	4-6	2-4

保修单

▶ 用户资料

用户资料	
用户地址	
联系电话	
邮政编码	
购买日期	
产品编号	
产品型号	
购买地点	
备注	

▶ 保修说明

感谢您选用HMITECH产品，我公司将按照此保修卡所列之规定，凭此卡及发票（复印件）为您提供以下服务：

1. 本机三年质保。第一年免费保修；第二年、第三年只收取成本费，三年后加收服务费；
2. 保修期均从开发票之日算起；
3. 请您妥善保管本保修卡及购机发票（或复印件），服务时需一并出示方可享受免费服务
4. 在保修期内，因下列情况发生故障，公司将酌情收取一定费用：
 - （1）未经公司许可修理而发生的故障
 - （2）因人为因素导致的损坏
 - （3）因跌落或运输保管不当而造成 的外观破损及产品故障

产品合格证书

检验项目	检验人员（盖章）
外观测试	
性能测试	
温度测试	

检验日期： 年 月 日

▶ 装箱单

在打开包装后，请先阅读本装箱单，如发现您的产品与清单中的内容不符，请与我们联系。

TPC101TA-Ls	1 台
2pin电源端子	1 个
固定挂钩	4 个
大地线	1 根
环保卡	1 张
产品说明书 (内附产品合格证、保修单、装箱单)	1 本

www.hmitech.com



智能设备核心软硬件平台服务商

北京纵横

地址：北京市昌平区昌平路97号新元科技园B座401-402室
邮编：102206
电话：010-51659278
传真：010-51659278-101
邮箱：support@hmitech.com

西安纵横

地址：西安市高新路6号高新银座B1508室
邮编：710075
电话：029-62298020
传真：029-62298020-605
邮箱：support.xa@hmitech.com

天津纵横

地址：天津市南开区南泥湾路熙汇商务中心B座616室
邮编：300199
电话：022-60501620
传真：022-87899842
邮箱：support.tj@hmitech.com

济南纵横

地址：济南市高新区丁豪广场6号楼2单元404室
邮编：250101
电话：0531-81186266
传真：0531-81186366-101
邮箱：support.jn@hmitech.com

武汉纵横

地址：武汉市洪山区珞狮南路未来城C座2106室
邮编：430000
电话：027-87130225
传真：027-87130225
邮箱：support.wh@hmitech.com

深圳纵横

地址：深圳市龙华区民治皇嘉梅陇公馆A606室
邮编：518000
电话：0755-23156060
传真：0755-23156060
邮箱：yuequn.qiu@hmitech.com