

# TPC105TC-Le

## 产品说明书



- ★ 超低功耗J1800双核处理器
- ★ 核芯显卡设计
- ★ 无线材All In One设计
- ★ 全金属无风扇结构
- ★ 宽电压设计

**ISO 9001**

Quality System Certified  
国际质量管理体系认证

[www.hmitech.com](http://www.hmitech.com)

服务热线：400-770-9278

**ISO 14001**

Solution Provider  
**HMITECH**<sup>®</sup>  
纵横科技

智能设备核心软硬件平台服务商

# TPC105TC-Le



TPC105TC-Le, 是一套以嵌入式低功耗CPU为核心的超经济型工业平板电脑。该产品设计采用了10.4英寸高亮度TFT液晶显示屏, 电阻式触摸屏, 支持Windows7及以上通用操作系统。

## ▶ 产品参数

### ▶ 产品特性

液晶屏: 10.4" TFT液晶屏, 分辨率(800×600)  
CPU主板: 嵌入式低功耗双核CPU主板  
(主频2.41GHz, 最大睿频2.58GHz)  
内存: DDR3L内存插槽, 最大支持8GB  
存储设备: 16GB固态硬盘 (up to 128GB)  
触摸屏: 四线电阻式  
接口: 1×RS-232, 1×RS-232/485,  
4×USB2.0, 1×GigaLAN, 1×VGA

### ▶ LCD规格

显示类型: 10.4" TFT液晶屏  
分辨率: 800×600  
亮度: 300cd/m<sup>2</sup>  
工作温度: 0~50℃  
LCD寿命: 50,000小时  
背光寿命: 30,000小时

### ▶ 触摸屏规格

类型: 四线电阻式  
敲击寿命: 250克力度, >10<sup>6</sup>次  
笔划寿命: 250克力度, >10<sup>5</sup>次  
控制: 触摸延迟时间<10ms 半正弦波

### ▶ 产品规格

结构: 全封闭金属结构  
外型颜色: 氟碳漆平光磨砂黑色面板  
氟碳漆平光银灰色外壳  
安装: 嵌入式  
电源: 9~30V DC  
总体尺寸: 279×225×48mm  
前面板: 279×225×3mm  
面板视口: 10.4"  
机壳外型: 258×204×45mm  
机柜开孔: 262×208mm  
净重: 2.5Kg

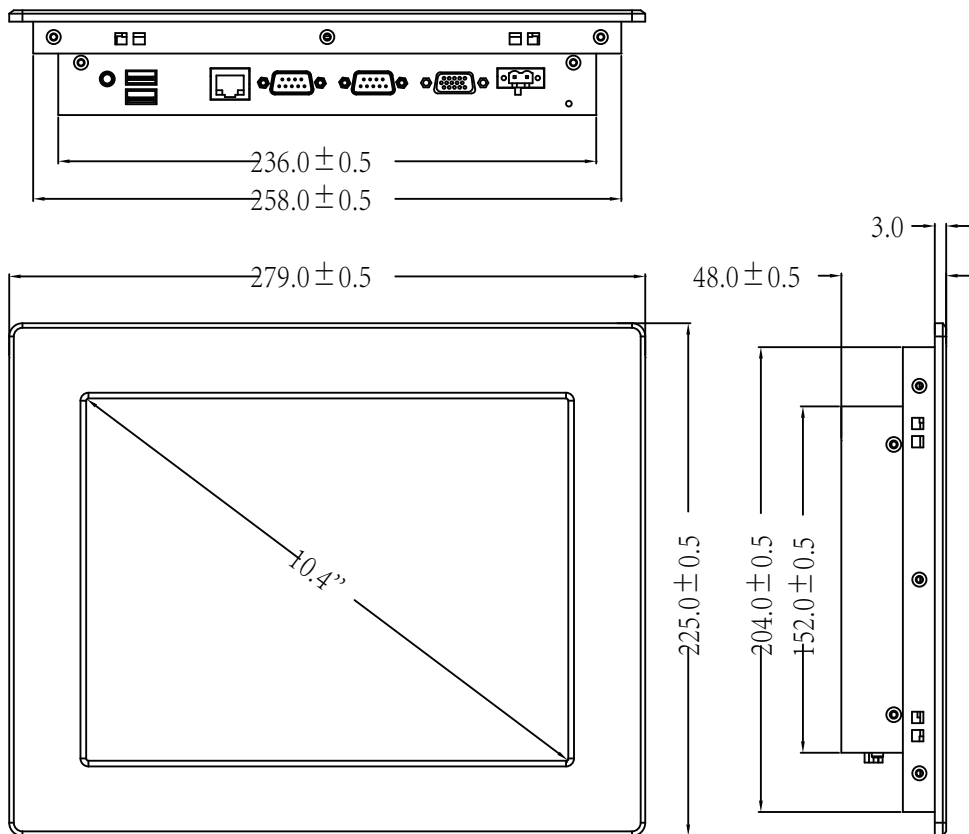
### ▶ 应用环境

工作温度: 0℃~50℃  
工作湿度: 5%~90%@50℃  
储存温度: -20℃~70℃  
储存湿度: 8%~90%@40℃  
振动: 10~57Hz 位移幅值0.075mm  
57~150Hz 峰值加速度9.8m/s<sup>2</sup>  
冲击: 峰值加速度150m/s<sup>2</sup>  
冲击脉冲宽度: 10ms, 半正弦波

### ▶ 相关软件

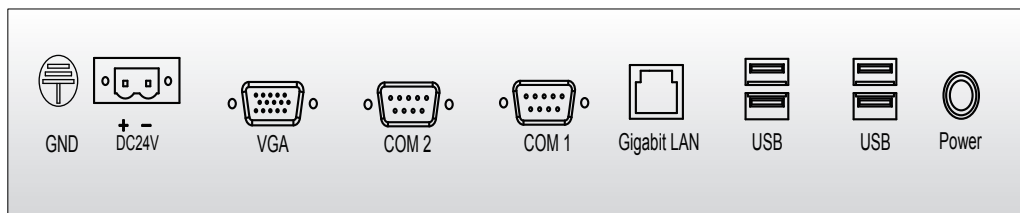
操作系统: 支持Windows7及以上操作系统

## 外观尺寸

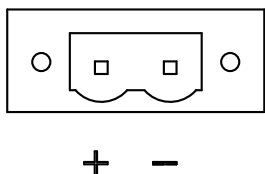


# TPC105TC-Le

## ▶ 后面板接口



## ▶ 电源说明



## ▶ 重要提示

工业应用，设备请接大地。



## ▶ 串口说明

说明：COM1为RS-232/485（默认）可选，COM2为 RS-232 端口。

| 物理端口 | COM端口           | 针脚 | 针脚定义       |
|------|-----------------|----|------------|
| COM1 | COM1:RS-232/485 | 2  | RS-232 RXD |
|      |                 | 3  | RS-232 TXD |
|      |                 | 5  | GND        |
|      |                 | 1  | RS-485-    |
|      |                 | 2  | RS-485+    |
| COM2 | COM2:RS-232     | 2  | RS-232 RXD |
|      |                 | 3  | RS-232 TXD |
|      |                 | 5  | GND        |

串口设置说明：COM1可通过主板上的J13、J4跳帽进行跳线选择，三个跳线帽均需要调整，跳线方式如下：

| COM1 | RS232 | RS485 |
|------|-------|-------|
| J4   | 1-2   | 2-3   |
| J13  | 3-5   | 1-3   |
|      | 4-6   | 2-4   |

▶ 产品中有毒有害物质的名称及含量

Hazardous Substances Table

| 部件名称<br>(Parts)  | 有毒有害物质或元素(Hazardous Substance) |           |           |               |               |                 |
|--|--------------------------------|-----------|-----------|---------------|---------------|-----------------|
|  | 铅<br>(Pb)                      | 汞<br>(Hg) | 镉<br>(Cd) | 六价铬<br>(Cr6+) | 多溴联苯<br>(PBB) | 多溴二苯醚<br>(PBDE) |
| 金属<br>(METAL)  | 0                              | 0         | 0         | 0             | 0             | 0               |
| 电池<br>(BATTERY)  | 0                              | 0         | 0         | 0             | 0             | 0               |
| 适配器<br>(ADAPTOR)   | 0                              | 0         | 0         | 0             | 0             | 0               |
| 绿塑料<br>(GREEN PLASTIC)   | 0                              | 0         | 0         | 0             | 0             | 0               |
| <p>O: 表示该有毒有害物质在该部件所有均质材料中的含量均在 SJ/T 11363-2006 标准规定的限量要求以下。<br/>                     X: 表示该有毒有害物质至少在该部件的某一均质材料中的含量超出 SJ/T 11363-2006 标准规定的限量要求。</p> <p>对销售之日的所售产品, 本表显示我公司供应链的电子信息产品可能包含这些物质。<br/>                     注意: 在所售产品中可能会也可能不会含有所有所列的部件。</p> |                                |           |           |               |               |                 |
|  <p>除非另外特别的标注, 此标志为针对所涉及产品的环保使用期限标志。<br/>                     某些可更换的零部件可能会有一个不同的环保使用期限(例如: 电池单元模块)。<br/>                     此环保使用期限只适用于产品在产品手册中所规定的条件下工作。</p>         |                                |           |           |               |               |                 |

▶ 保修说明

感谢您选用HMITECH产品, 我公司将按照此保修卡所列之规定, 凭此卡及发票(复印件)为您提供以下服务:

1. 本机三年质保。第一年免费保修; 第二年、第三年只收取成本费, 三年后加收服务费;
2. 保修期均从开发票之日算起;
3. 请您妥善保管本保修卡及购机发票(或复印件), 服务时需一并出示方可享受免费服务
4. 在保修期内, 因下列情况发生故障, 公司将酌情收取一定费用:
  - (1) 未经公司许可修理而发生的故障
  - (2) 因人为因素导致的损坏
  - (3) 因跌落或运输保管不当而造成 的外观破损及产品故障

## 产品合格证书

| 检验项目 | 检验人员（盖章） |
|------|----------|
| 外观测试 |          |
| 性能测试 |          |
| 温度测试 |          |

检验日期：        年        月        日

### ▶ 装箱单

在打开包装后，请先阅读本装箱单，如发现您的产品与清单中的内容不符，请与我们联系。

|                         |       |
|-------------------------|-------|
| TPC105TC-Le             | 1 PCS |
| 服务手册<br>内附产品环保卡、合格证、装箱单 | 1 PCS |
| 2pin电源端子                | 1 PCS |
| 固定挂钩                    | 4 PCS |
| 大地线                     | 1 PCS |

www.hmitech.com



智能设备核心软硬件平台服务商

### 北京纵横

地址：北京市昌平区昌平路97号新元科技园B座401-402室  
邮编：102206  
电话：010-51659278  
传真：010-51659278-101  
邮箱：support@hmitech.com

### 西安纵横

地址：西安市高新路6号高新银座B1508室  
邮编：710075  
电话：029-62298020  
传真：029-62298020-605  
邮箱：support.xa@hmitech.com

### 天津纵横

地址：天津市南开区南泥湾路熙汇商务中心B座616室  
邮编：300199  
电话：022-60501620  
传真：022-87899842  
邮箱：support.tj@hmitech.com

### 济南纵横

地址：济南市高新区丁豪广场6号楼2单元404室  
邮编：250101  
电话：0531-81186266  
传真：0531-81186366-101  
邮箱：support.jn@hmitech.com

### 武汉纵横

地址：武汉市洪山区珞狮南路未来城C座2106室  
邮编：430000  
电话：027-87130225  
传真：027-87130225  
邮箱：support.wh@hmitech.com

### 深圳纵横

地址：深圳市龙华区民治皇嘉梅陇公馆A606室  
邮编：518000  
电话：0755-23156060  
传真：0755-23156060  
邮箱：yuequn.qiu@hmitech.com