

纵横科技产品服务手册

TPC105TD-b 说明书

(内附合格证、装箱单)

Solution Provider
HMITECH[®]
纵横科技

HMIBuilder



400-770-9278

服务热线

www.hmitech.com

ISO 9001

Quality System Certified
国际质量管理体系认证

www.hmibuilder.com

TPC105TD-b



TPC105TD-b, 是一套以嵌入式低功耗CPU为核心(主频400M Hz)的高性能嵌入式人机界面。该产品设计采用了10.4英寸高亮度TFT液晶显示屏, 四线电阻式触摸屏, 同时还预装微软嵌入式实时多任务操作系统WinCE(中文版)和免费捆绑HMIBuilder嵌入版分布式工业组态软件(无限点)。

产品特性

液晶屏: 10.4" TFT液晶屏, 分辨率(800×600)
CPU主板: 嵌入式低功耗CPU主板, 主频400M Hz
内存: 64M SDRAM
存储设备: 128M电子盘
触摸屏: 四线电阻式
接口: 1×RS-232, 2×RS-232 /RS-485,
2×USB, 1×LAN

LCD规格

显示类型: 10.4" TFT液晶屏
分辨率: 800×600
亮度: 300cd/m²
工作温度: -20°C~70°C
LCD寿命: 50,000小时
背光寿命: 30,000小时

触摸屏规格

类型: 四线电阻式
敲击寿命: >10⁶次
笔划寿命: >10⁵次
控制器: 触摸延迟时间<10ms 半正弦波

产品规格

结构: 工业塑料结构
外型颜色: 纵横白/工业灰
安装: 嵌入式
电源: 24V DC
总体尺寸: 315×239×56mm
前面板: 315×239×8mm
面板视口: 213×160mm
机壳外型: 300×223×48mm
机柜开孔: 303×226mm
净重: 2.1Kg

应用环境

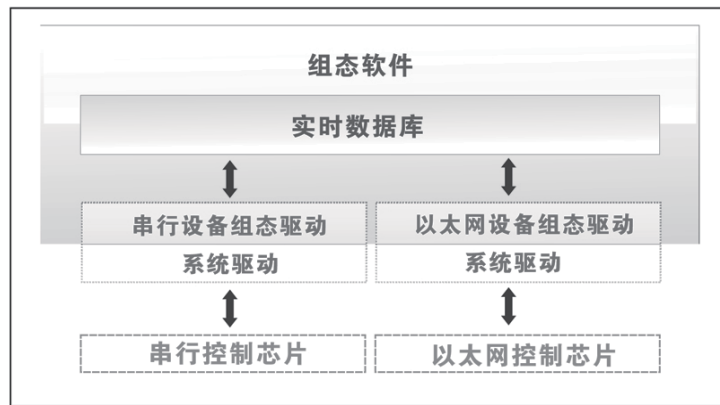
工作温度: -20°C~70°C
工作湿度: 5%~90%@50°C
储存温度: -30°C~80°C
储存湿度: 8%~90%@40°C
振动: 10~57Hz 位移幅值0.075mm
57~150Hz 峰值加速度9.8m/s²
冲击: 峰值加速度150m/s²
冲击脉冲宽度: 10ms, 半正弦波

相关软件

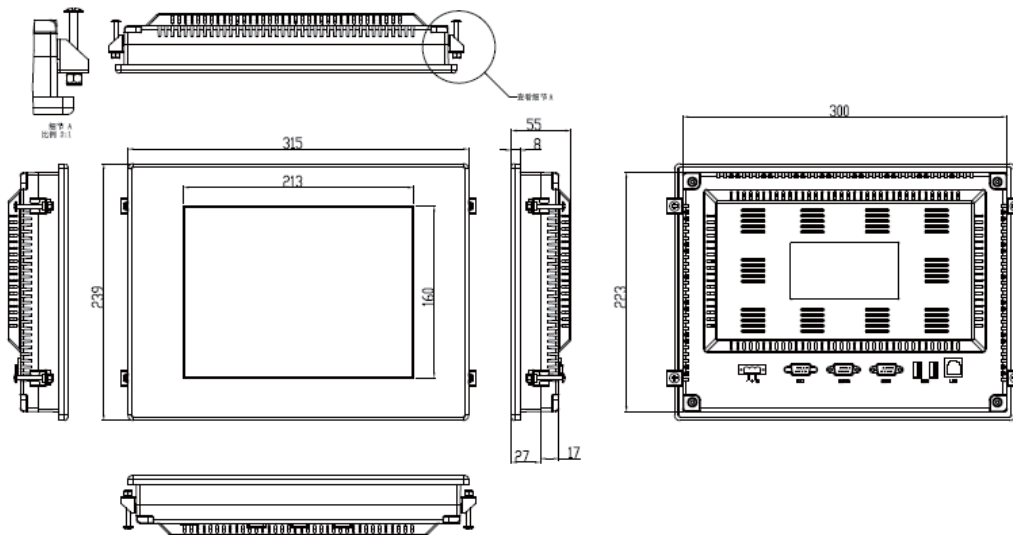
操作系统: WinCE中文版、WinCE英文版
应用软件: 免费捆绑HMIBuilder嵌入版分布式工业组态软件(无限点)

▶ 产品特点

人机界面



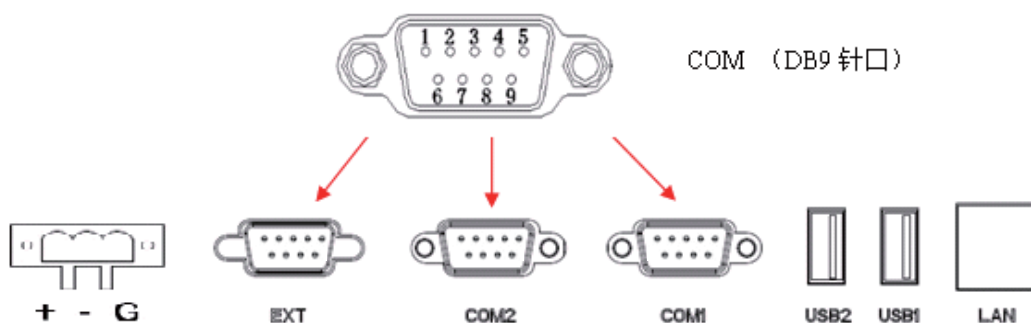
▶ 外观尺寸



▶ 后面板接口

TPC 型号	TPC105TD-b
COM1	1× RS-232
COM2	1× RS-232/485
EXT	1× RS-232/485
LAN	1× 以太网接口 10M/100M 自适应 (RJ45)
USB	2× USB 2.0 Master
电源接口	24V DC 端子 (反接保护)

注：RS232/485 表示，RS232和485同时连出，只是针脚不同，不能同时使用。

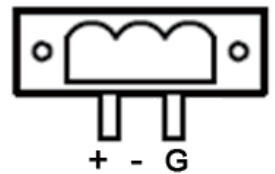


▶ 串口针脚定义

物理端口	COM端口	针脚	针脚定义
COM1	COMPort1:RS-232	2	R×D
		3	T×D
		5	GND
COM2	COMPort2:RS-232/485	2	R×D
		3	T×D
		5	GND
		7	RS-485+
		8	RS-485-
EXT	COMPort3:RS-232/485	2	R×D
		3	T×D
		5	GND
		7	RS-485+
		8	RS-485-

▶ 电源连接

- 1、根据TPC背板提示，将24V电源线剥线，加冷压保护，并插入到配件电源插头，使用螺丝刀紧固；
- 2、将电源插头插入背板插座，请务必检查接线正确，然后加电启动。插座请见右图。



▶ 项目下载

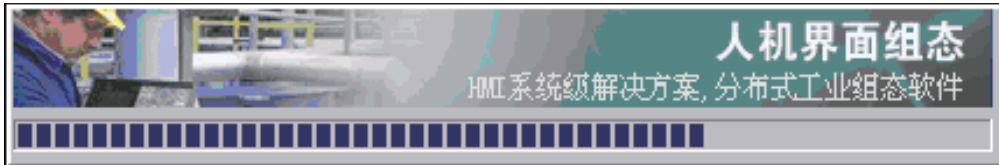
★ 下载连接



TPC默认IP地址为192.168.0.10，注意上位机IP地址一定要和TPC一个网段。可以在上位机通过PING命令测试网络通讯是否ok（ping 192.168.0.10）。

★ TPC启动运行

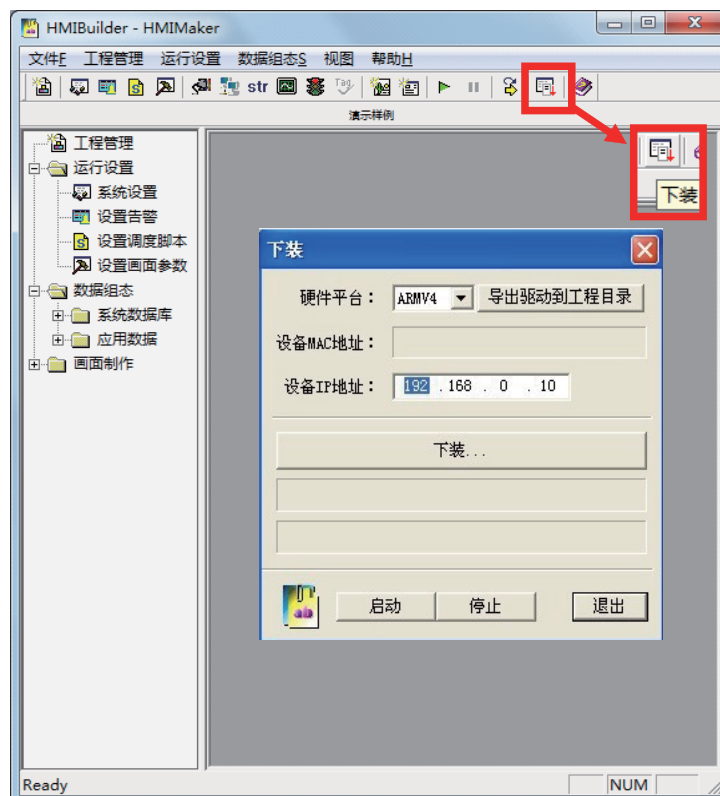
TPC启动后，经过启动界面，自动运行HMIBuilder软件启动程序eDownloader，如下图所示：



此时，如果您点击滚动条，就可以通过下面的工具菜单，通过退出按钮进入TPC的WinCE操作系统。如果您等待滚动条自动走完，那么自动启动TPC内的工程。



★ TPC工程下载



▶ 安全使用说明

1. 使用产品前请仔细阅读本说明。
2. 在清洁本产品时，请确保已经断电。
3. 使用时请放置在安全的位置，以防止在使用中跌落。
4. 在连接电源之前，请确保使用了正确的电源，确保电源线没有损伤，没有短路的情况。
5. 不要将液体洒在TPC上，以避免内部电路烧毁。
6. 不要随意拆卸本产品，如出现任何故障，请与我公司技术人员联系。

▶ 个性化网络在线服务

<http://www.hmitech.com>

<http://www.hmibuilder.com>

在线网络服务能够为您提供丰富的交互式沟通。您可以在公司主页中，实时获取产品的信息、技术支持以及资料下载。

▶ 围绕HMI产品组合最佳的客制化服务

我们了解客户所面对的市场关键是设计、开发成本和上市时间。基于这些，纵横科技结合高可靠性的软件及硬件系统平台，提供最佳的技术、价格与效能的产品组合和系统级服务支持，实现HMI软硬一体DTOS客制化服务，加速客户产品设计开发和工程项目的实施。

▶ 保修说明

感谢您选用HMITECH产品，我公司将按照此保修卡所列之规定，凭此卡及发票（复印件）为您提供以下服务：

1. 本机三年质保。第一年免费保修；第二年、第三年只收取成本费，三年后加收服务费；
2. 保修期均从开发票之日算起；
3. 请您妥善保管本保修卡及购机发票（或复印件），服务时需一并出示方可享受免费服务
4. 在保修期内，因下列情况发生故障，公司将酌情收取一定费用：
 - （1）未经公司许可修理而发生的故障
 - （2）因人为因素导致的损坏
 - （3）因跌落或运输保管不当而造成 的外观破损及产品故障

产品合格证书

检验项目	检验人员（盖章）
外观测试	
性能测试	
温度测试	

检验日期： 年 月 日

装箱单

在打开包装后，请先阅读本装箱单，如发现您的产品与清单中的内容不符，请与我们联系。

TPC105TD-b	1 PCS
服务手册 内附产品保修单、合格证、装箱单	1 PCS
软件光盘	1 PCS
固定挂钩	4 PCS
电源插头	1 PCS
网线	1 PCS
触摸笔	1 PCS

www.hmitech.com

www.hmibuilder.com



HMIBuilder

打造高品质HMI领导品牌

北京纵横

地址: 北京市昌平区昌平路97号新元科技园B座4层401-402室
邮编: 102206
电话: 010-51659278
传真: 010-51659278-101
邮箱: support@hmitech.com

济南纵横

地址: 济南市高新区丁豪广场6号楼2单元404室
邮编: 250101
电话: 0531-81186266
传真: 0531-81186266-101
邮箱: support.jn@hmitech.com

上海纵横

地址: 上海市松江区沪松公路1399弄145号1108室
邮编: 201615
直拨: 021-51001786
传真: 021-51001786-802
邮箱: support.sh@hmitech.com

郑州纵横

地址: 郑州市中原区桐柏南路98号帝湖花园双鱼座8号楼1308室
邮编: 450000
电话: 0371-60923565
传真: 0371-60923565
邮箱: zhizong.wang@hmitech.com

西安纵横

地址: 西安市高新路6号高新银座B1508室
邮编: 710075
电话: 029-62298020
传真: 029-62298020-605
邮箱: support.xa@hmitech.com

天津纵横

地址: 天津市南开区南泥湾路熙汇商务中心B座616室
邮编: 300199
电话: 022-60501620
传真: 022-87899842
邮箱: support.tj@hmitech.com

武汉纵横

地址: 武汉市武昌区武珞路442号中南国际城A1-1303
邮编: 430000
电话: 027-87130225
传真: 027-87130225
邮箱: support.wh@hmitech.com

