

TPC120TC-Ls

产品说明书



- ★ 低功耗J1900四核处理器
- ★ 核芯显卡设计
- ★ 无线材All In One设计
- ★ 全金属无风扇结构
- ★ 宽温宽电压设计

ISO 9001

Quality System Certified
国际质量管理体系认证

ISO 14001

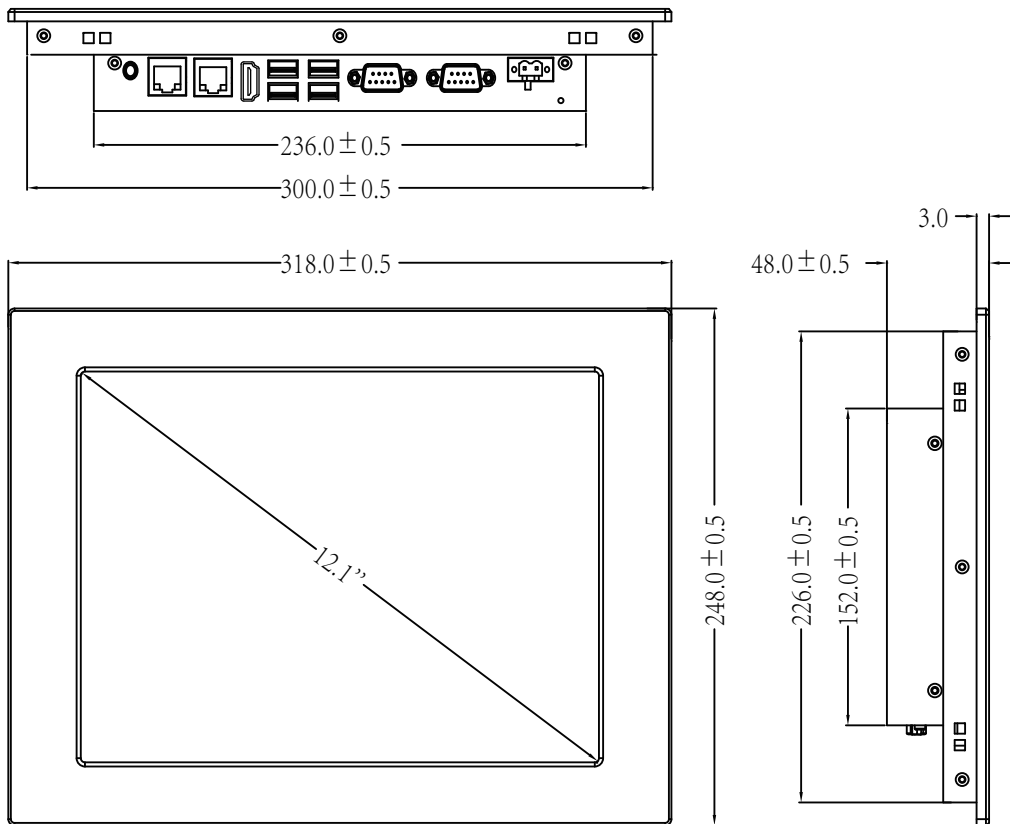
www.hmitech.com

服务热线：400-770-9278

Solution Provider
HMITECH[®]
纵横科技

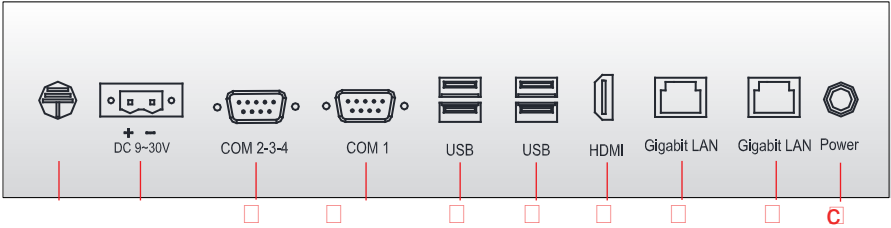
智能设备核心软硬件平台服务商

▶ 外观尺寸



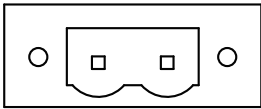
TPC120TC-Ls

▶ 后面板接口



1. 大地 2. 30V 3. 204 4. 205 5. 86% 6. 708

▶ 电源说明



+ -

▶ 重要提示

工业应用，设备请接大地。



▶ 串口说明

说明：COM1为RS-232/485（默认）可选，COM2-4为RS-232端口。


物理端口	COM端口	针脚	针脚定义
COM1	COM1:RS-232/485	2	RS-232 RXD
		3	RS-232 TXD
		5	GND
		1	RS-485-
		2	RS-485+
COM2-3-4	COM2:RS-232	2	RS-232 RXD
		3	RS-232 TXD
		5	GND
	COM3:RS-232	1	RS-232 RXD
		6	RS-232 TXD
		4	GND
	COM4:RS-232	7	RS-232 RXD
		8	RS-232 TXD
		9	GND

串口设置说明：COM1可通过主板上的J13、J4跳帽进行跳线选择，三个跳线帽均需要调整，跳线方式如下：

COM1	RS232	RS485
J4	1-2	2-3
J13	3-5	1-3
	4-6	2-4

▶ 产品中有毒有害物质的名称及含量

Hazardous Substances Table

部件名称 (Parts)	有毒有害物质或元素(Hazardous Substance)					
	铅 (Pb)	汞 (Hg)	镉 (Cd)	六价铬 (Cr6+)	多溴联苯 (PBB)	多溴二苯醚 (PBDE)
金属 (METAL)	0	0	0	0	0	0
电池 (BATTERY)	0	0	0	0	0	0
适配器 (ADAPTOR)	0	0	0	0	0	0
绿塑料 (GREEN PLASTIC)	0	0	0	0	0	0
<p>O: 表示该有毒有害物质在该部件所有均质材料中的含量均在 SJ/T 11363-2006 标准规定的限量要求以下。 X: 表示该有毒有害物质至少在该部件的某一均质材料中的含量超出 SJ/T 11363-2006 标准规定的限量要求。</p> <p>对销售之日的所售产品, 本表显示我公司供应链的电子信息产品可能包含这些物质。 注意: 在所售产品中可能会也可能不会含有所有所列的部件。</p>						
 <p>除非另外特别的标注, 此标志为针对所涉及产品的环保使用期限标志。 某些可更换的零部件可能会有一个不同的环保使用期限(例如: 电池单元模块)。 此环保使用期限只适用于产品在产品手册中所规定的条件下工作。</p>						

▶ 保修说明

感谢您选用HMITECH产品, 我公司将按照此保修卡所列之规定, 凭此卡及发票(复印件)为您提供以下服务:

1. 本机三年质保。第一年免费保修; 第二年、第三年只收取成本费, 三年后加收服务费;
2. 保修期均从开发票之日算起;
3. 请您妥善保管本保修卡及购机发票(或复印件), 服务时需一并出示方可享受免费服务
4. 在保修期内, 因下列情况发生故障, 公司将酌情收取一定费用:
 - (1) 未经公司许可修理而发生的故障
 - (2) 因人为因素导致的损坏
 - (3) 因跌落或运输保管不当而造成 的外观破损及产品故障

产品合格证书

检验项目	检验人员（盖章）
外观测试	
性能测试	
温度测试	

检验日期： 年 月 日

▶ 装箱单

在打开包装后，请先阅读本装箱单，如发现您的产品与清单中的内容不符，请与我们联系。

TPC120TC-Ls	1 PCS
服务手册 内附产品环保卡、合格证、装箱单	1 PCS
2pin电源端子	1 PCS
固定挂钩	4 PCS
大地线	1 PCS

www.hmitech.com



智能设备核心软硬件平台服务商

北京纵横

地址：北京市昌平区昌平路97号新元科技园B座401-402室
邮编：102206
电话：010-51659278
传真：010-51659278-101
邮箱：support@hmitech.com

西安纵横

地址：西安市高新路6号高新银座B1508室
邮编：710075
电话：029-62298020
传真：029-62298020-605
邮箱：support.xa@hmitech.com

天津纵横

地址：天津市南开区南泥湾路熙汇商务中心B座616室
邮编：300199
电话：022-87899843
传真：022-87899842
邮箱：support.tj@hmitech.com

济南纵横

地址：济南市高新区丁豪广场7号楼2-408室
邮编：250101
电话：0531-81186266
传真：0531-81186366-101
邮箱：support.jn@hmitech.com

武汉纵横

地址：武汉市洪山区珞狮南路未来城C座2106室
邮编：430000
电话：027-87130225
传真：027-87130225
邮箱：support.wh@hmitech.com

深圳纵横

地址：深圳市龙华区民治皇嘉梅陇公馆A606室
邮编：518000
电话：0755-23156060
传真：0755-23156060
邮箱：yuequn.qiu@hmitech.com