

TPC150TA-Li (3865U) 产品说明书



- ★ KabyLake架构3865U处理器
- ★ 全隔离I/O接口
- ★ 无线材All In One设计
- ★ 铝镁合金模具制造
- ★ 纯平板高可靠性设计
- ★ 宽温宽电压设计

ISO 9001

Quality System Certified
国际质量管理体系认证

www.hmitech.com

服务热线：400-770-9278

ISO 14001

Solution Provider
HMITECH[®]
纵横科技

智能设备核心软硬件平台服务商

TPC150TA-Li



TPC150TA-Li(3865U)，是一套以Kabylake架构CPU为核心的高端工业平板电脑。该产品设计采用了15英寸高亮度TFT液晶显示屏，电阻式触摸屏，支持Windows7、Windows10、Linux等操作系统。

▶ 产品参数

▶ 产品特性

液晶屏：15" TFT液晶屏，分辨率(1024×768)
CPU主板：Kabylake架构 3865U CPU主板
内存：DDR4 MAX 16GB
存储设备：支持mSATA SSD 和2.5" SATA HDD
触摸屏：电阻式
接口：3×RS-232/485,3×RS-232,
2×USB3.0,2×USB2.0,4×GigaLAN,
1×VGA,1×Audio,1×miniPCI-E,1×SIM

▶ 触摸屏规格

类型：电阻式
敲击寿命：250克力度，>10⁶次
笔划寿命：250克力度，>10⁵次
控制：触摸延迟时间<10ms 半正弦波

▶ 应用环境

工作温度：-20~70°C
储存温度：-30~80°C
工作湿度：5~90%@50°C
储存湿度：5~90%@40°C
振动：10~57Hz 位移幅值0.075mm
57~150Hz 峰值加速度9.8m/s²
冲击：峰值加速度150m/s²
冲击脉冲宽度：10ms，半正弦波

▶ LCD规格

显示类型：15" TFT液晶屏
分辨率：1024×768
亮度：350cd/m²
工作温度：-20~70°C
LCD寿命：50,000小时
背光寿命：30,000小时

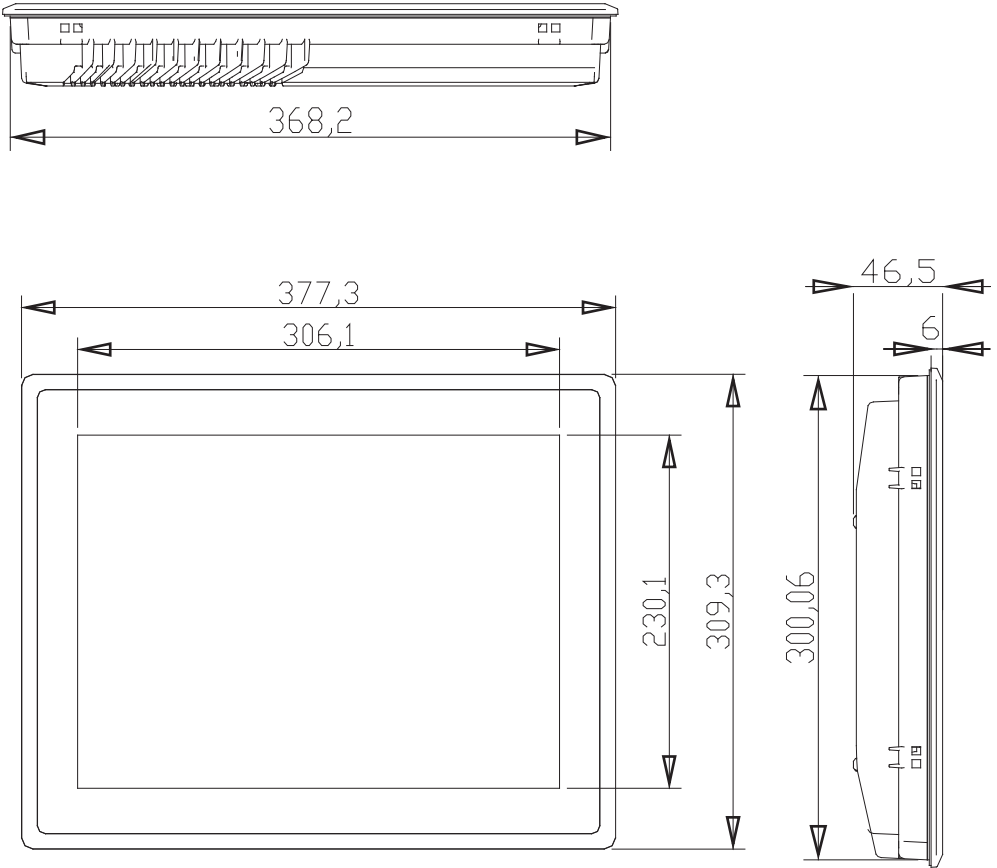
▶ 产品规格

结构：全金属模具结构
外型颜色：铁灰色砂纹铝镁合金外壳
安装：嵌入式
电源：9~30V DC
总体尺寸：378×310×47mm
前面板：378×310×6mm
面板视口：306×230
机壳外型：368×300×40mm
机柜开孔：372×302mm
净重：5Kg

▶ 相关软件

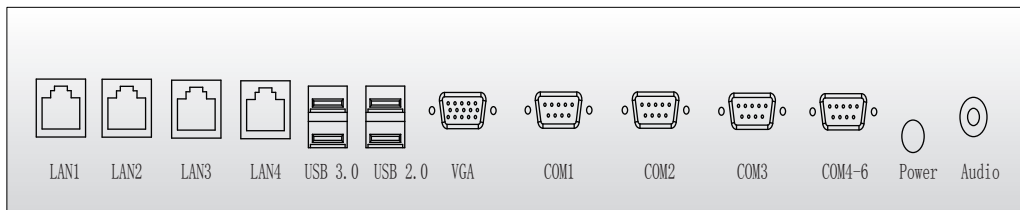
操作系统：支持Windows7、Windows10
Linux等操作系统

▶ 外观尺寸

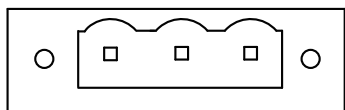


TPC150TA-Li

▶ 后面板接口



▶ 电源说明



GND - +

▶ 重要提示

工业应用，设备请接大地。



▶ 串口说明

COM1-2-3为RS-232/485（默认）可选，COM4-6为RS-232端口。

物理端口	COM端口	引脚	引脚定义
COM1	COM1: RS-232/485	2	RS-232 RXD
		3	RS-232 TXD
		5	GND
		1	RS-485-
		2	RS-485+
COM2	COM2: RS-232/485	2	RS-232 RXD
		3	RS-232 TXD
		5	GND
		7	RS-485-
		6	RS-485+
COM3	COM3: RS-232/485	2	RS-232 RXD
		3	RS-232 TXD
		5	GND
		7	RS-485-
		6	RS-485+
COM4-6	COM4	2	RS-232 RXD
		3	RS-232 TXD
		5	GND
	COM5	1	RS-232 RXD
		6	RS-232 TXD
		4	GND
	COM6	7	RS-232 RXD
		8	RS-232 TXD
		9	GND

串口设置说明1：COM1可通过主板上的J12、J13跳帽进行跳线选择，两个跳线帽均需要调整，跳线方式如下：

COM1	RS232	RS485
J12	2-3	1-2
J13	3-5	1-3
	4-6	2-4

串口设置说明2：COM2-3可通BIOS设置 RS232/485模式。
设置路径为：Chipset/PCH-IO Configuration/

保修单

▶ 用户资料

用户资料	
用户地址	
联系电话	
邮政编码	
购买日期	
产品编号	
产品型号	
购买地点	
备注	

▶ 保修说明

感谢您选用HMITECH产品，我公司将按照此保修卡所列之规定，凭此卡及发票（复印件）为您提供以下服务：

1. 本机三年质保。第一年免费保修；第二年、第三年只收取成本费，三年后加收服务费；
2. 保修期均从开发票之日算起；
3. 请您妥善保管本保修卡及购机发票（或复印件），服务时需一并出示方可享受免费服务
4. 在保修期内，因下列情况发生故障，公司将酌情收取一定费用：
 - （1）未经公司许可修理而发生的故障
 - （2）因人为因素导致的损坏
 - （3）因跌落或运输保管不当而造成 的外观破损及产品故障

产品合格证书

检验项目	检验人员（盖章）
外观测试	
性能测试	
温度测试	

检验日期： 年 月 日

▶ 装箱单

在打开包装后，请先阅读本装箱单，如发现您的产品与清单中的内容不符，请与我们联系。

TPC150TA-Li	1台
3pin电源端子	1个
接地线	1根
环保卡	1张
触摸笔	1根
产品说明书（内附产品合格证、保修单、装箱单）	1本

www.hmitech.com



智能设备核心软硬件平台服务商

北京纵横

地址: 北京市昌平区昌平路97号新元科技园B座401-402室

邮编: 102206

电话: 010-56841088

传真: 010-56841088-101

邮箱: support@hmitech.com

西安纵横

地址: 西安市高新区6号高新银座B1508室

邮编: 710075

电话: 029-62298020

传真: 029-62298020-605

邮箱: support.xa@hmitech.com

天津纵横

地址: 天津市南开区南泥湾路熙汇商务中心B座616室

邮编: 300199

电话: 022-87899843

传真: 022-87899842

邮箱: support.tj@hmitech.com

济南纵横

地址: 济南市高新区丁豪广场7号楼2-408室

邮编: 250101

电话: 0531-81186266

传真: 0531-81186366-101

邮箱: support.jn@hmitech.com

武汉纵横

地址: 武汉市洪山区珞狮南路未来城C座2106室

邮编: 430000

电话: 027-87130225

传真: 027-87130225

邮箱: support.wh@hmitech.com

深圳纵横

地址: 深圳市龙华区民治皇嘉梅陇公馆A606室

邮编: 518000

电话: 0755-23156060

传真: 0755-23156060

邮箱: yuequn.qiu@hmitech.com