

# TPC150TA-Li

## 产品说明书



- ★ 多种处理器可选
- ★ 全隔离I/O接口
- ★ 无线材All In One设计
- ★ 铝镁合金模具制造
- ★ 纯平板高可靠性设计
- ★ 宽温宽电压设计

**ISO 9001**

Quality System Certified  
国际质量管理体系认证

[www.hmitech.com](http://www.hmitech.com)  
服务热线: 400-770-9278

**ISO 14001**

Solution Provider  
**HMITECH®**  
纵横科技

智能设备核心软硬件平台服务商

# TPC150TA-Li



TPC150TA-Li, 是一套以i3、i5、i7多种处理器可选的高端工业平板电脑。该产品设计采用了15英寸高亮度TFT液晶显示屏, 电阻式触摸屏, 支持Windows7、Windows10、Linux等操作系统。

## ▶ 产品参数

### 产品特性

液晶屏: 15" TFT液晶屏, 分辨率(1024×768)  
CPU主板: i3、i5、i7 处理器可选  
内存: 16G MAX  
存储设备: 支持mSATA SSD 和2.5" SATA HDD  
触摸屏: 电阻式  
接口: 3×RS-232/485, 3×RS-232,  
2×USB3.0, 2×USB2.0, 4×GigaLAN,  
1×VGA, 1×Audio, 1×miniPCI-E, 1×SIM

### 触摸屏规格

类型: 电阻式  
敲击寿命: 250克力度, >10<sup>6</sup>次  
笔划寿命: 250克力度, >10<sup>5</sup>次  
控制: 触摸延迟时间<10ms 半正弦波

### 应用环境

工作温度: -20~70°C  
储存温度: -30~80°C  
工作湿度: 5~90%@50°C  
储存湿度: 5~90%@40°C  
振动: 10~57Hz 位移幅度0.075mm  
57~150Hz 峰值加速度9.8m/s<sup>2</sup>  
冲击: 峰值加速度150m/s<sup>2</sup>  
冲击脉冲宽度: 10ms, 半正弦波

### LCD规格

显示类型: 15" TFT液晶屏  
分辨率: 1024×768  
亮度: 350cd/m<sup>2</sup>  
工作温度: -20~70°C  
LCD寿命: 50,000小时  
背光寿命: 30,000小时

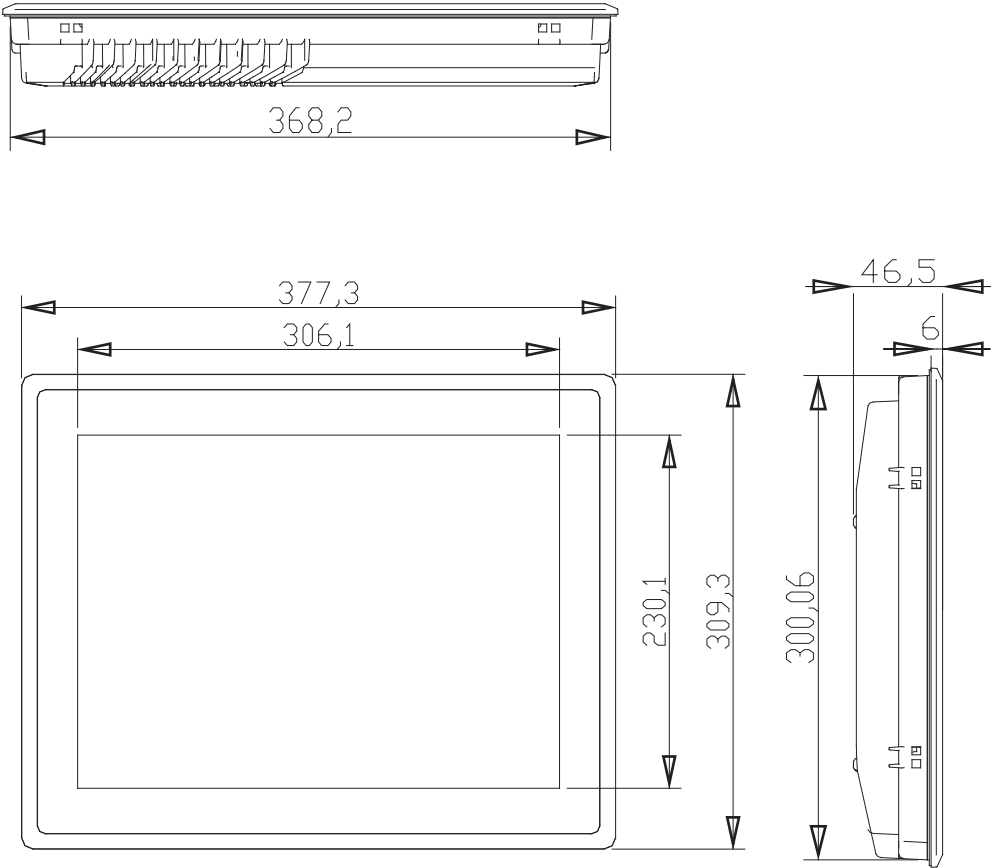
### 产品规格

结构: 全金属模具结构  
外型颜色: 铁灰色砂纹铝镁合金外壳  
安装: 嵌入式/VESA  
电源: 9~30V DC  
总体尺寸: 378×310×47mm  
前面板: 378×310×6mm  
面板视口: 306×230  
机壳外型: 368×300×40mm  
机柜开孔: 370×302mm  
净重: 5Kg

### 相关软件

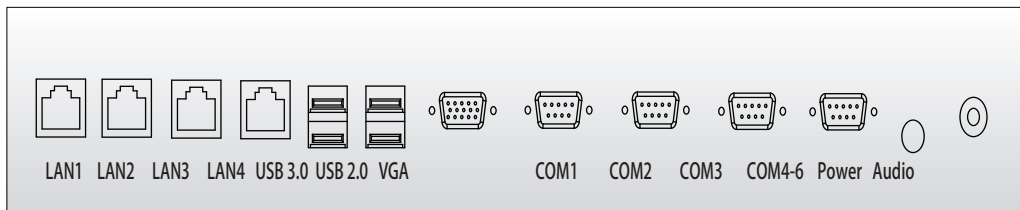
操作系统: 支持Windows7、Windows10  
Linux等操作系统

▶ 外观尺寸

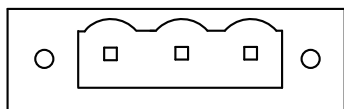


# TPC150TA-Li

## ▶ 后面板接口



## ▶ 电源说明



GND - +

## ▶ 重要提示

工业应用，设备请接大地。



## ▶ 串口说明

COM1-2-3为RS-232/485（默认）可选，COM4-6为RS-232端口。

物理端口	COM端口	针脚	针脚定义
COM1	COM1: RS-232/485	2	RS-232 RXD
		3	RS-232 TXD
		5	GND
		1	RS-485-
		2	RS-485+
COM2	COM2: RS-232/485	2	RS-232 RXD
		3	RS-232 TXD
		5	GND
		7	RS-485-
		6	RS-485+
COM3	COM3: RS-232/485	2	RS-232 RXD
		3	RS-232 TXD
		5	GND
		7	RS-485-
		6	RS-485+
COM4-6	COM4	2	RS-232 RXD
		3	RS-232 TXD
		5	GND
	COM5	1	RS-232 RXD
		6	RS-232 TXD
		4	GND
	COM6	7	RS-232 RXD
		8	RS-232 TXD
		9	GND

串口设置说明1：COM1可通过主板上的J12、J13跳帽进行跳线选择，两个跳线帽均需要调整，跳线方式如下：

COM1	RS232	RS485
J12	2-3	1-2
J13	3-5	1-3
	4-6	2-4

串口设置说明2：COM2-3可通BIOS设置 RS232/485模式。  
设置路径为：Chipset/PCH-IO Configuration/

## 保修单

### ▶ 用户资料

用户资料	
用户地址	
联系电话	
邮政编码	
购买日期	
产品编号	
产品型号	
购买地点	
备注	

### ▶ 保修说明

感谢您选用HMITECH产品，我公司将按照此保修卡所列之规定，凭此卡及发票（复印件）为您提供以下服务：

- 1.本机三年质保。第一年免费保修；第二年、第三年只收取成本费，三年后加收服务费；
- 2.保修期均从开发票之日算起；
- 3.请您妥善保管本保修卡及购机发票（或复印件），服务时需一并出示方可享受免费服务
- 4.在保修期内，因下列情况发生故障，公司将酌情收取一定费用：
  - (1) 未经公司许可修理而发生的故障
  - (2) 因人为因素导致的损坏
  - (3) 因跌落或运输保管不当而造成 的外观破损及产品故障

## 产品合格证书

检验项目	检验人员（盖章）
外观测试	
性能测试	
温度测试	

检验日期： 年 月 日

### ▶ 装箱单

在打开包装后，请先阅读本装箱单，如发现您的产品与清单中的内容不符，请与我们联系。

TPC150TA-Li	1台
3pin电源端子	1个
接地线	1根
环保卡	1张
触摸笔	1根
产品说明书（内附产品合格证、保修单、装箱单）	1本

www.hmitech.com



智能设备核心软硬件平台服务商

### 北京纵横

地址: 北京市昌平区昌平路97号新元科技园B座401-402室  
邮编: 102206  
电话: 010-56841088  
传真: 010-56841088-101  
邮箱: support@hmitech.com

### 天津纵横

地址: 天津市南开区南泥湾路熙汇商务中心B座616室  
邮编: 300199  
电话: 022-60501620  
传真: 022-87899842  
邮箱: support.tj@hmitech.com

### 武汉纵横

地址: 武汉市洪山区珞狮南路未来城C座2106室  
邮编: 430000  
电话: 027-87130225  
传真: 027-87130225  
邮箱: support.wh@hmitech.com

### 西安纵横

地址: 西安市高新路6号高新银座B1508室  
邮编: 710075  
电话: 029-62298020  
传真: 029-62298020-605  
邮箱: support.xa@hmitech.com

### 济南纵横

地址: 济南市高新区丁豪广场6号楼2单元404室  
邮编: 250101  
电话: 0531-81186266  
传真: 0531-81186366-101  
邮箱: support.jn@hmitech.com

### 深圳纵横

地址: 深圳市龙华区民治皇嘉梅陇公馆A606室  
邮编: 518000  
电话: 0755-23156060  
传真: 0755-23156060  
邮箱: yuequn.qiu@hmitech.com