

TPC150TA-Li

产品说明书



- ★ Broadwell架构i3/i5/i7处理器
- ★ 全隔离I/O接口
- ★ 无线材All In One设计
- ★ 铝镁合金模具制造
- ★ 纯平板高可靠性设计
- ★ 宽温宽电压设计

ISO 9001

Quality System Certified
国际质量管理体系认证

www.hmitech.com

服务热线：400-770-9278

ISO 14001

Solution Provider
HMITECH[®]
纵横科技

智能设备核心软硬件平台服务商

TPC150TA-Li



TPC150TA-Li，是一套以Broadwell架构CPU为核心的高端工业平板电脑。该产品设计采用了15英寸高亮度TFT液晶显示屏，电阻式触摸屏，支持Windows7及以上通用操作系统。

▶ 产品参数

▶ 产品特性

液晶屏：15" TFT液晶屏，分辨率(1024×768)
CPU主板：Broadwell架构 i3/i5/i7 CPU主板
内存：板载4G内存，SODIMM插槽，
DDR3L 1333/1600MHz
存储设备：支持mSATA SSD 和2.5" SATA HDD
触摸屏：五线电阻式
接口：3×RS-232/485, 3×RS-232,
2×USB3.0, 2×USB2.0, 4×GigaLAN,
1×VGA, 1×Audio, 1×MINIPCI-E, 1×SIM

▶ 触摸屏规格

类型：五线电阻式
敲击寿命：250克力度，>10⁶次
笔划寿命：250克力度，>10⁵次
控制：触摸延迟时间<10ms 半正弦波

▶ 应用环境

工作温度：-20℃~70℃
工作湿度：0%~90%@50℃
储存温度：-30℃~80℃
储存湿度：0%~90%@40℃
振动：10~57Hz 位移幅值0.075mm
57~150Hz 峰值加速度9.8m/s²
冲击：峰值加速度150m/s²
冲击脉冲宽度：10ms，半正弦波

▶ LCD规格

显示类型：15" TFT液晶屏
分辨率：1024×768
亮度：350cd/m²
工作温度：-20℃~70℃
LCD寿命：50,000小时
背光寿命：30,000小时

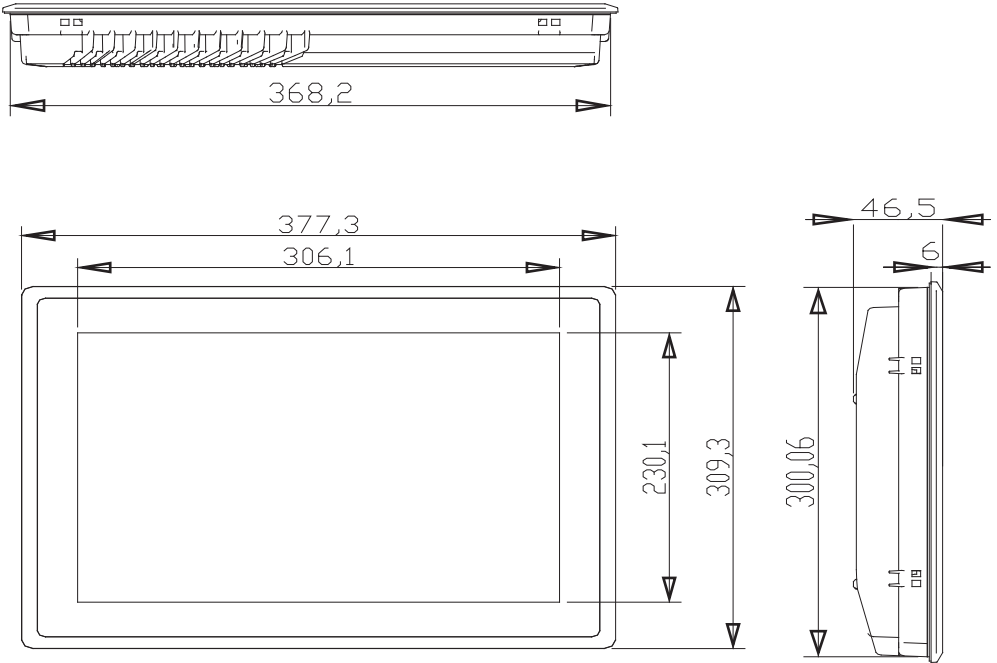
▶ 产品规格

结构：全金属模具结构
外型颜色：铁灰色砂纹铝镁合金外壳
安装：嵌入式
电源：9~30V DC
总体尺寸：378x310x47mm
前面板：378x310x6mm
面板视口：306x230
机壳外型：368x300x40mm
机柜开孔：372x302mm
净重：5Kg

▶ 相关软件

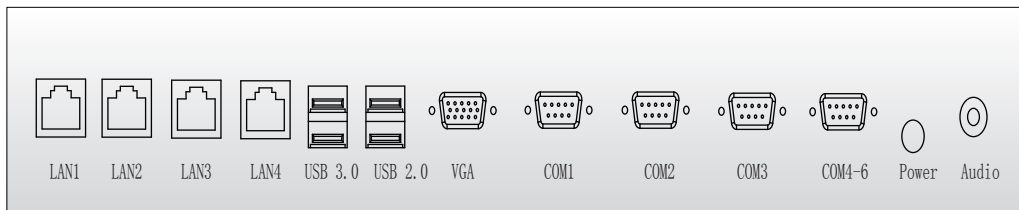
操作系统：支持Windows7及以上操作系统

▶ 外观尺寸

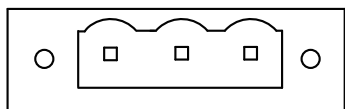


TPC150TA-Li

▶ 后面板接口



▶ 电源说明



GND - +

▶ 重要提示

工业应用，设备请接大地。



▶ 串口说明

COM1-2-3为RS-232/485（默认）可选，COM4-5-6为RS-232端口。

物理端口	COM端口	针脚	针脚定义
COM1	COM1: RS-232/485	2	RS-232 RXD
		3	RS-232 TXD
		5	GND
		1	RS-485-
		2	RS-485+
COM2	COM2: RS-232/485	2	RS-232 RXD
		3	RS-232 TXD
		5	GND
		7	RS-485-
		6	RS-485+
COM3	COM3: RS-232/485	2	RS-232 RXD
		3	RS-232 TXD
		5	GND
		7	RS-485-
		6	RS-485+
COM4	COM4	1	RS-232 RXD
		6	RS-232 TXD
		4	GND
COM5	COM5	2	RS-232 RXD
		3	RS-232 TXD
		5	GND
COM6	COM6	7	RS-232 RXD
		8	RS-232 TXD
		9	GND

串口设置说明1：COM1可通过主板上的J12、J13跳帽进行跳线选择，两个跳线帽均需要调整，跳线方式如下：

COM1	RS232	RS485
J12	2-3	1-2
J13	3-5	1-3
	4-6	2-4

串口设置说明2：COM2-3可通BIOS设置 RS232/485模式。
设置路径为：Chipset/PCH-IO Configuration/

▶ 产品中有毒有害物质的名称及含量

Hazardous Substances Table

部件名称 (Parts)	有毒有害物质或元素(Hazardous Substance)					
	铅 (Pb)	汞 (Hg)	镉 (Cd)	六价铬 (Cr6+)	多溴联苯 (PBB)	多溴二苯醚 (PBDE)
金属 (METAL)	0	0	0	0	0	0
电池 (BATTERY)	0	0	0	0	0	0
适配器 (ADAPTOR)	0	0	0	0	0	0
绿塑料 (GREEN PLASTIC)	0	0	0	0	0	0
0: 表示该有毒有害物质在该部件所有均质材料中的含量均在 SJ/T 11363-2006 标准规定的限量要求以下。 X: 表示该有毒有害物质至少在该部件的某一均质材料中的含量超出 SJ/T 11363-2006 标准规定的限量要求。 对销售之日的所售产品, 本表显示我公司供应链的电子信息产品可能包含这些物质。 注意: 在所售产品中可能会也可能不会含有所有所列的部件。						
 除非另外特别的标注, 此标志为针对所涉及产品的环保使用期限标志。 某些可更换的零部件可能会有一个不同的环保使用期限 (例如, 电池单元模块)。 此环保使用期限只适用于产品在产品手册中所规定的条件下工作。						

▶ 保修说明

感谢您选用HMITECH产品, 我公司将按照此保修卡所列之规定, 凭此卡及发票(复印件)为您提供以下服务:

1. 本机三年质保。第一年免费保修; 第二年、第三年只收取成本费, 三年后加收服务费;
2. 保修期均从开发票之日算起;
3. 请您妥善保管本保修卡及购机发票(或复印件), 服务时需一并出示方可享受免费服务
4. 在保修期内, 因下列情况发生故障, 公司将酌情收取一定费用:
 - (1) 未经公司许可修理而发生的故障
 - (2) 因人为因素导致的损坏
 - (3) 因跌落或运输保管不当而造成 的外观破损及产品故障

产品合格证书

检验项目	检验人员（盖章）
外观测试	
性能测试	
温度测试	

检验日期： 年 月 日

▶ 装箱单

在打开包装后，请先阅读本装箱单，如发现您的产品与清单中的内容不符，请与我们联系。

TPC150TA-Li	1 PCS
服务手册 内附产品环保卡、合格证、装箱单	1 PCS
3pin电源端子	1 PCS
固定挂钩	4 PCS
大地线	1 PCS
触摸笔	1 PCS

www.hmitech.com



智能设备核心软硬件平台服务商

北京纵横

地址：北京市昌平区昌平路97号新元科技园B座401-402室
邮编：102206
电话：010-51659278
传真：010-51659278-101
邮箱：support@hmitech.com

西安纵横

地址：西安市高新路6号高新银座B1508室
邮编：710075
电话：029-62298020
传真：029-62298020-605
邮箱：support.xa@hmitech.com

天津纵横

地址：天津市南开区南泥湾路熙汇商务中心B座616室
邮编：300199
电话：022-87899843
传真：022-87899842
邮箱：support.tj@hmitech.com

济南纵横

地址：济南市高新区丁豪广场7号楼2-408室
邮编：250101
电话：0531-81186266
传真：0531-81186366-101
邮箱：support.jn@hmitech.com

武汉纵横

地址：武汉市洪山区珞狮南路未来城C座2106室
邮编：430000
电话：027-87130225
传真：027-87130225
邮箱：support.wh@hmitech.com

深圳纵横

地址：深圳市龙华区民治皇嘉梅陇公馆A606室
邮编：518000
电话：0755-23156060
传真：0755-23156060
邮箱：yuequn.qiu@hmitech.com