

# TPC215TC-A903

## 产品说明书



- ★ 全金属结构
- ★ I/O接口丰  
(串口支持RS-232流控和RS-485模式)
- ★ 无风扇设计
- ★ 嵌入式安装
- ★ 工业级红外触摸屏
- ★ 21.5" 工业液晶屏

**ISO 9001**

Quality System Certified  
国际质量管理体系认证

[www.hmitech.com](http://www.hmitech.com)

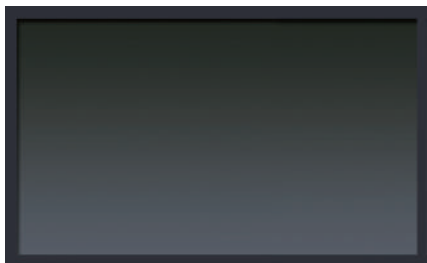
服务热线：400-770-9278

**ISO 14001**

Solution Provider  
**HMITECH**<sup>®</sup>  
纵横科技

智能设备核心软硬件平台服务商

# TPC215TC-A903



TPC215TC-A903, 是一套 基于ARM 架构的Freescale Cortex™-A9核心的高性能嵌入式人机界面。该产品设计采用了21.5英寸高亮度TFT液晶显示屏, 红外式触摸屏, 该产品广泛应用于智能终端等行业。

## 产品特性

液晶屏 : 21.5" TFT液晶屏, 分辨率(1920×1080)  
CPU主板 : 基于Freescale ARM架构嵌入式双核工业主板  
内存 : DDR3 1GB  
存储 : 8GB EMMC  
触摸屏 : 红外触摸屏  
接口 : 5×RS-232, 1×RS-485, 6×USB2.0, 1×OTG,  
1×GigaLAN, 1×TF、1×SIM、1×MIC,  
2×LINE-OUT, 1×LVDS , 1×LCD POWER,  
1×HDMI;

## 触摸屏规格

类型 : 多点触控红外屏  
敲击寿命 : 250克力度, >10<sup>6</sup>次  
笔划寿命 : 250克力度, >10<sup>5</sup>次  
控制 : 触摸延迟时间<10ms 半正弦波

## 应用环境

工作温度 : -20℃~70℃  
工作湿度 : 5%~90%@50℃  
储存温度 : -30℃~80℃  
储存湿度 : 8%~90%@40℃  
振动 : 10~57Hz 位移幅值0.075mm  
57~150Hz 峰值加速度9.8m/s<sup>2</sup>  
冲击 : 峰值加速度150m/s<sup>2</sup>  
冲击脉冲宽度 : 10ms, 半正弦波

## LCD规格

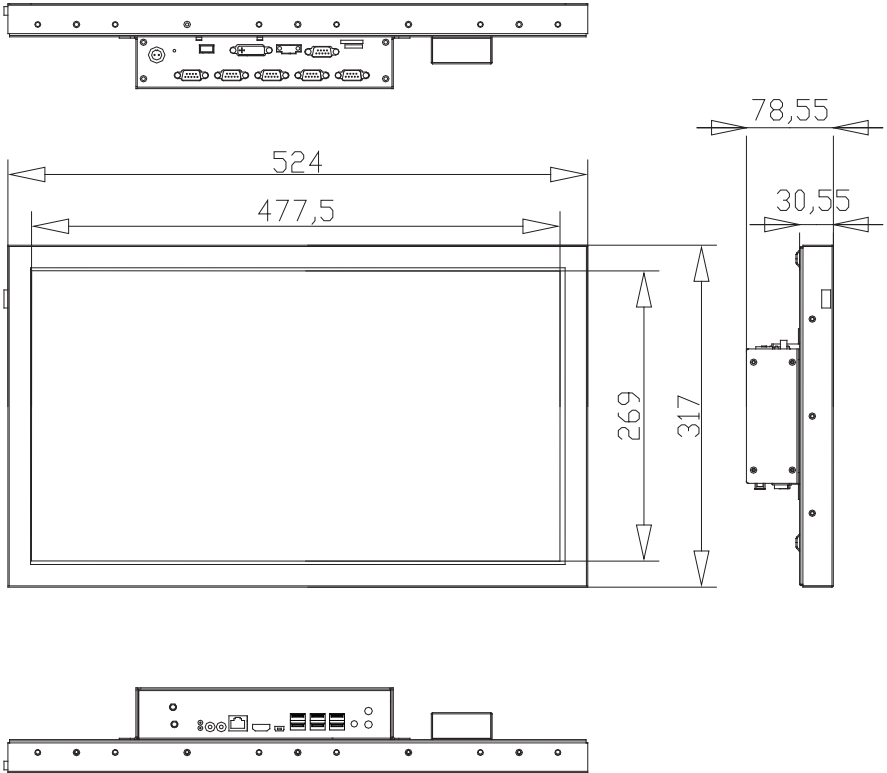
显示类型 : 21.5" TFT液晶屏  
分辨率 : 1920×1080  
亮度 : 250cd/m<sup>2</sup>  
工作温度 : -20~70℃  
LCD寿命 : 50,000小时  
背光寿命 : 30,000小时

## 产品规格

结构 : 全封闭金属结构  
外型颜色 : 氟碳漆平光磨砂黑色面板  
安装 : 嵌入式  
电源 : 12V DC  
总体尺寸 : 524×317×79mm  
前面板 : 478×269×31mm  
面板视口 : 21.5"  
机壳外型 : 524×317×79mm  
机柜开孔 : 528×321mm  
净重 : 7.0Kg

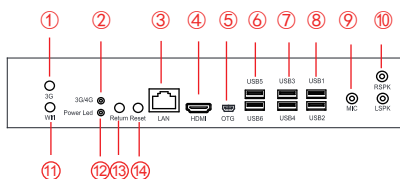
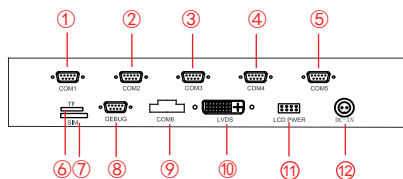
操作系统 : Android/Linux (Yocto、Ubuntu)

## 外观尺寸



# TPC215TC-A903

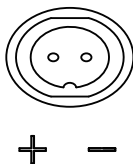
## ▶ 面板接口



1. COM1, 2. COM2, 3. COM3, 4. COM4, 5. COM5,
6. TF卡槽, 7. SIM卡槽, 8. DEBUG, 9. COM6,
10. LVDS, 11. LCD POWER, 12. DC-IN

1. 3G天线, 2. 3G指示灯, 3. LAN, 4. HDMI, 5. OTG, 6. 2xUSB,
7. 2xUSB, 8. 2xUSB, 9. MIC, 10. 2xLINE-OUT, 11. WIFI天线,
12. 电源指示灯, 13. 返回按键, 14. 重启按键

## ▶ 电源说明



## ▶ 重要提示

工业应用，设备请接大地。

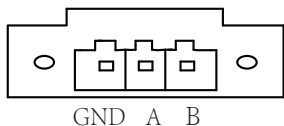


## ▶ 串口说明

说明：COM1-2支持流控。

串口号	针脚	针脚定义
COM1	2	RXD
	3	TXD
	5	GND
	7	RTS
	8	CTS
COM2	2	RXD
	3	TXD
	5	GND
	7	RTS
	8	CTS
COM3	2	RXD
	3	TXD
	5	GND
COM4	2	RXD
	3	TXD
	5	GND
COM5	2	RXD
	3	TXD
	5	GND
COM6	1	GND
	2	A
	3	B

COM6为RS-485端口



串口端口号与地址对应关系	
COM1	ttymxc1
COM2	ttymxc2
COM3	ttymxc3
COM4	ttymxc4
COM5	ttymxc5
COM6	ttymxc6

▶ 产品中有毒有害物质的名称及含量

Hazardous Substances Table

部件名称 (Parts)	有毒有害物质或元素(Hazardous Substance)					
	铅 (Pb)	汞 (Hg)	镉 (Cd)	六价铬 (Cr6+)	多溴联苯 (PBB)	多溴二苯醚 (PBDE)
金属 (METAL)	0	0	0	0	0	0
电池 (BATTERY)	0	0	0	0	0	0
适配器 (ADAPTOR)	0	0	0	0	0	0
绿塑料 (GREEN PLASTIC)	0	0	0	0	0	0
<p>O: 表示该有毒有害物质在该部件所有均质材料中的含量均在 SJ/T 11363-2006 标准规定的限量要求以下。                      X: 表示该有毒有害物质至少在该部件的某一均质材料中的含量超出 SJ/T 11363-2006 标准规定的限量要求。</p> <p>对销售之日的所售产品, 本表显示我公司供应链的电子信息产品可能包含这些物质。                      注意: 在所售产品中可能会也可能不会含有所有所列的部件。</p>						
 <p>除非另外特别的标注, 此标志为针对所涉及产品的环保使用期限标志。                      某些可更换的零部件可能会有一个不同的环保使用期限(例如: 电池单元模块)。                      此环保使用期限只适用于产品在产品手册中所规定的条件下工作。</p>						

▶ 保修说明

感谢您选用HMITECH产品, 我公司将按照此保修卡所列之规定, 凭此卡及发票(复印件)为您提供以下服务:

1. 本机三年质保。第一年免费保修; 第二年、第三年只收取成本费, 三年后加收服务费;
2. 保修期均从开发票之日算起;
3. 请您妥善保管本保修卡及购机发票(或复印件), 服务时需一并出示方可享受免费服务
4. 在保修期内, 因下列情况发生故障, 公司将酌情收取一定费用:
  - (1) 未经公司许可修理而发生的故障
  - (2) 因人为因素导致的损坏
  - (3) 因跌落或运输保管不当而造成 的外观破损及产品故障

## 产品合格证书

检验项目	检验人员（盖章）
外观测试	
性能测试	
温度测试	

检验日期：        年        月        日

### ▶ 装箱单

在打开包装后，请先阅读本装箱单，如发现您的产品与清单中的内容不符，请与我们联系。

TPC215TC-A903	1 台
服务手册（内附产品环保卡、合格证、装箱单）	1 本

www.hmitech.com



智能设备核心软硬件平台服务商

### 北京纵横

地址：北京市昌平区昌平路97号新元科技园B座401-402室  
邮编：102206  
电话：010-51659278  
传真：010-51659278-101  
邮箱：support@hmitech.com

### 西安纵横

地址：西安市高新路6号高新银座B1508室  
邮编：710075  
电话：029-62298020  
传真：029-62298020-605  
邮箱：support.xa@hmitech.com

### 天津纵横

地址：天津市南开区南泥湾路熙汇商务中心B座616室  
邮编：300199  
电话：022-60501620  
传真：022-87899842  
邮箱：support.tj@hmitech.com

### 济南纵横

地址：济南市高新区丁豪广场6号楼2单元404室  
邮编：250101  
电话：0531-81186266  
传真：0531-81186366-101  
邮箱：support.jn@hmitech.com

### 武汉纵横

地址：武汉市洪山区珞狮南路未来城C座2106室  
邮编：430000  
电话：027-87130225  
传真：027-87130225  
邮箱：support.wh@hmitech.com

### 深圳纵横

地址：深圳市龙华区民治皇嘉梅陇公馆A606室  
邮编：518000  
电话：0755-23156060  
传真：0755-23156060  
邮箱：yuequn.qiu@hmitech.com